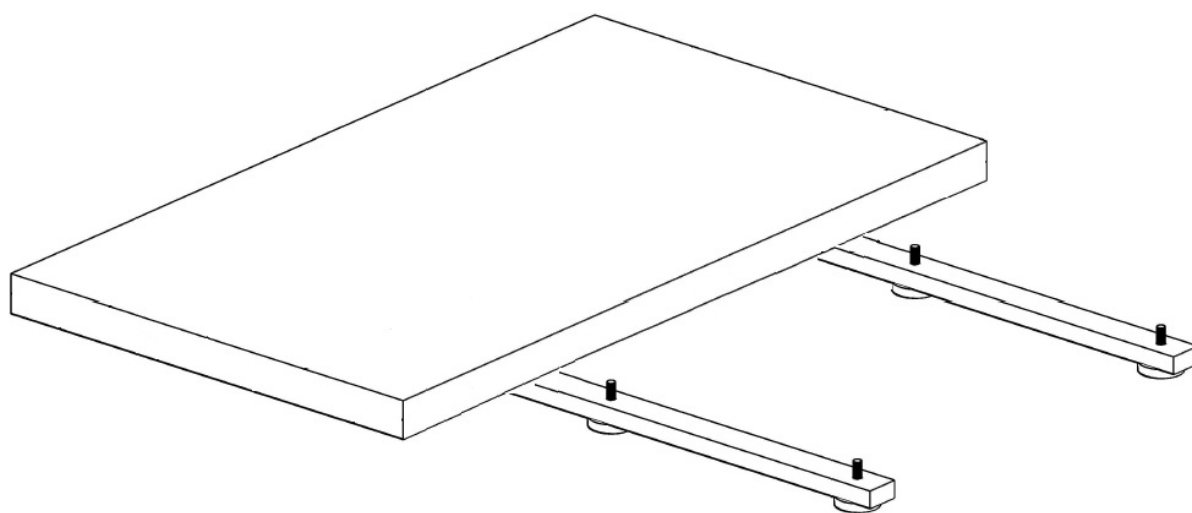


Monteringsanvisning

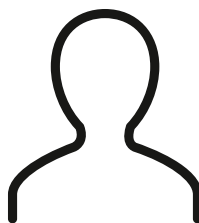
Chatham



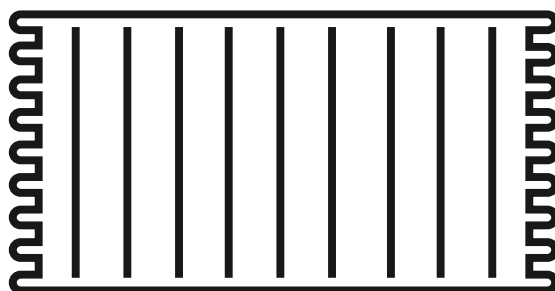
Du behöver



ca 15 minuter



1-2 personer



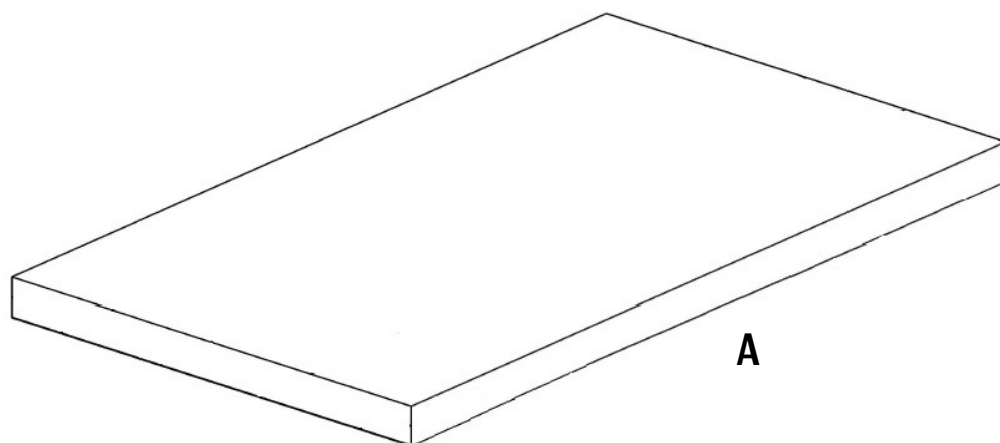
Lägg din produkt på ett mjukt underlag när du monterar



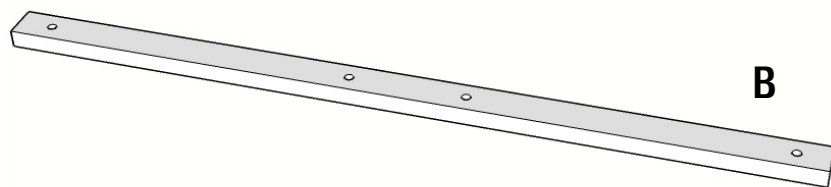
Har du frågor om monteringen av dina möbler?

Hör av dig till din Mio-butik eller ring till vår kundservice 020 66 44 00

Ingående delar



A



B

	Qty	mm
A	1	1000x500x40
B	2	900x40x20

1



	Qty	mm
1	8	M8x40

Montering

Följ instruktionerna steg för steg

