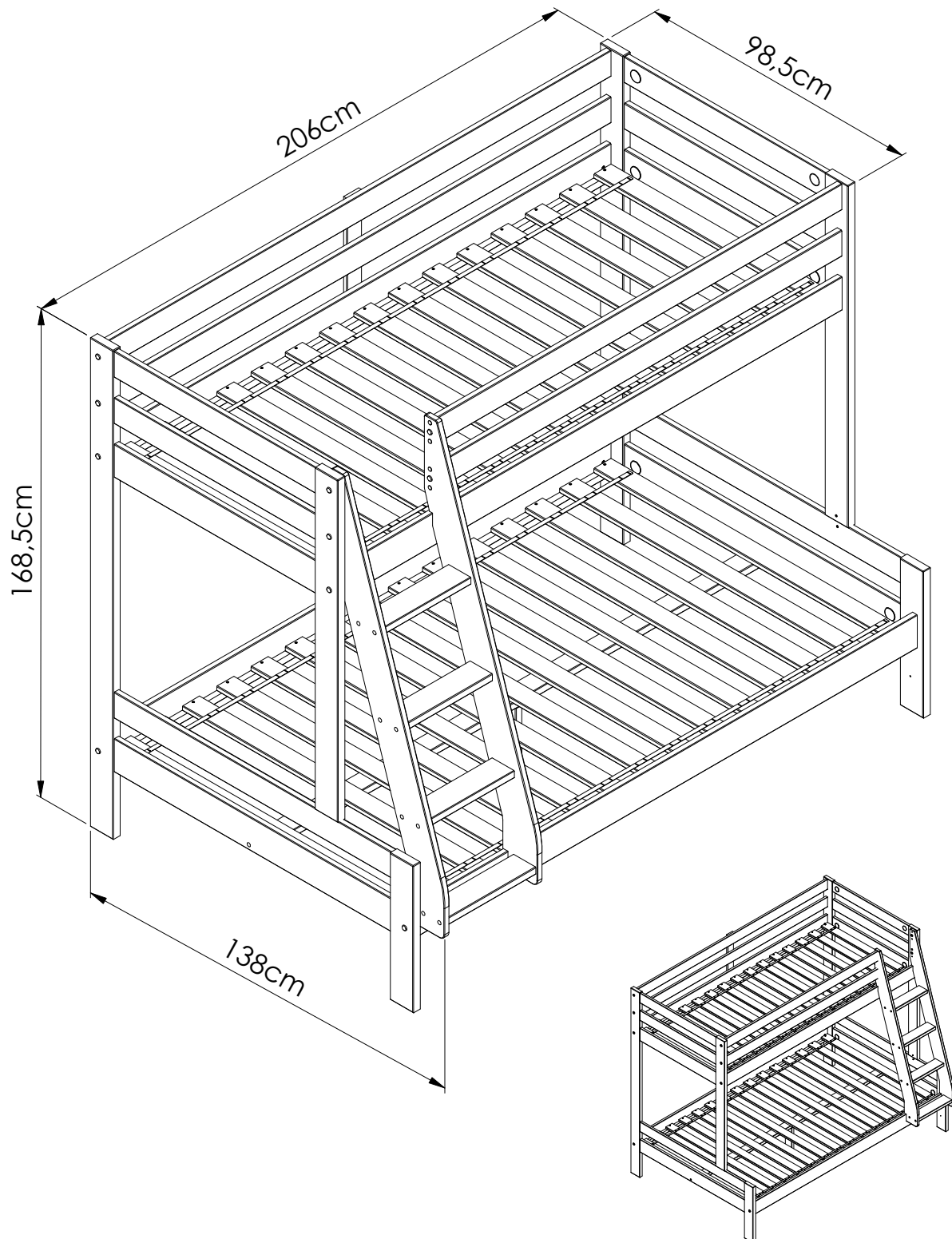


Monteringsanvisning

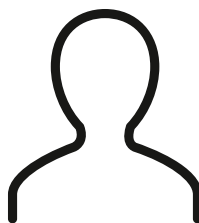
Nora



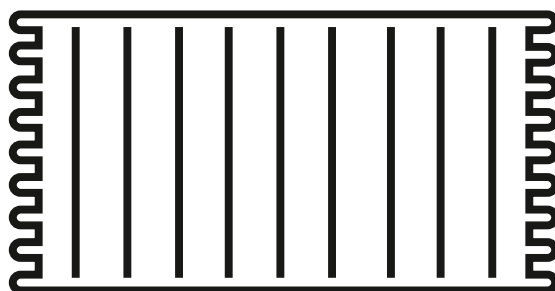
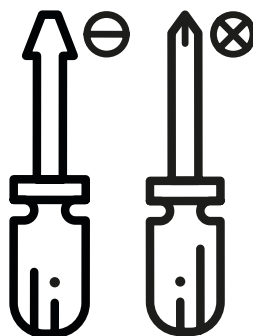
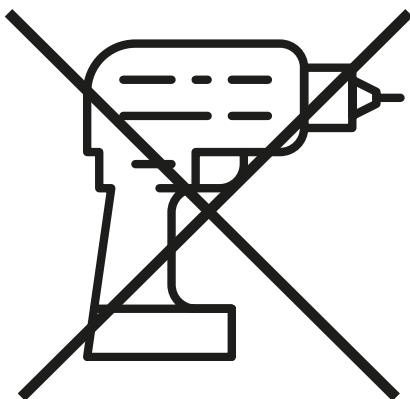
Du behöver



ca 2 timmar



2 personer



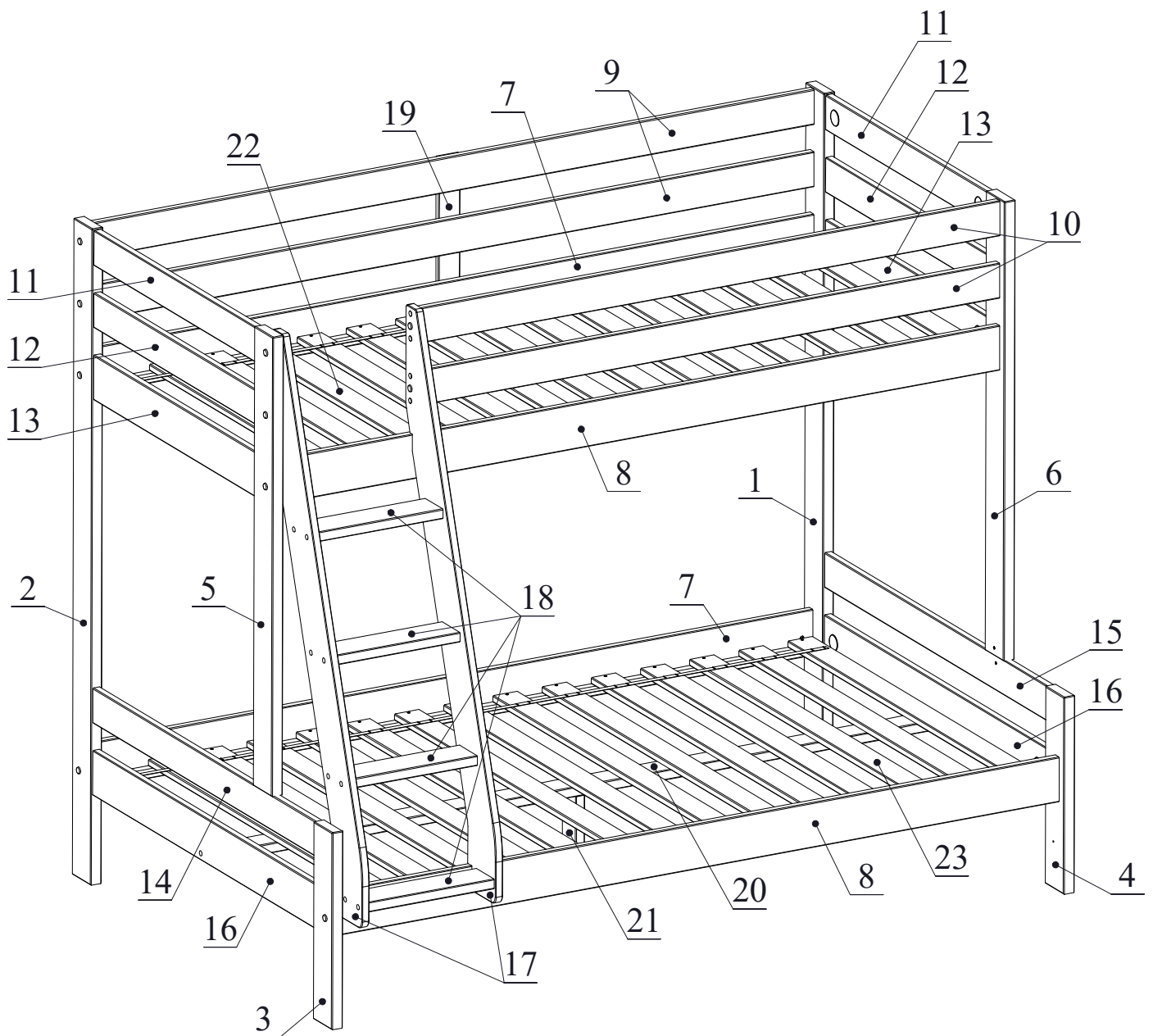
Lägg din produkt på ett mjukt underlag när du monterar



Har du frågor om monteringen av dina möbler?

Hör av dig till din Mio-butik eller ring till vår kundservice 020 66 44 00


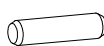
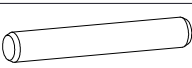


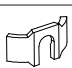






Ingående delar



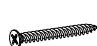




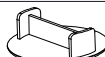




	QTY	mm
1	1	1685x92x30
2	1	1685x92x30
3	1	506x92x30
4	1	506x92x30
5	1	1179x92x30
6	1	1179x92x30
7	2	2000x115x40
8	2	2000x115x40
9	2	2000x90x20
10	2	1610x90x20
11	2	802x90x20
12	2	802x90x20

	QTY	mm
13	2	802x115x20
14	1	1102x90x20
15	1	1102x90x20
16	2	1102x115x20
17	2	1468x157x20
18	4	350x90x25
19	1	400x60x15
20	1	2010x68x25
21	1	253x68x25
22	1	2000x895x17
23	1	2000x1195x17

Ingående delar

A		8x40	x72
B		10x40	x2
C		12x80	x2
D		7x50	x18
E		7x60	x14
F		D35	x12
G		M6x45	x2
H		M6x65	x8
J		M6x8x15x15	x2
K		M6x10x13	x8
L		6,3x60	x8
M		55/12,5x5	x4

N		3,5x15	x2
P		3,5x20	x2
R		3,5x40	x60
Q		5x30	x6
S		D15x18	x20
T		D13	x8
U		D4x13	x18
V		D35x15	x12
Z		D24x3	x5
Y		4mm	x2

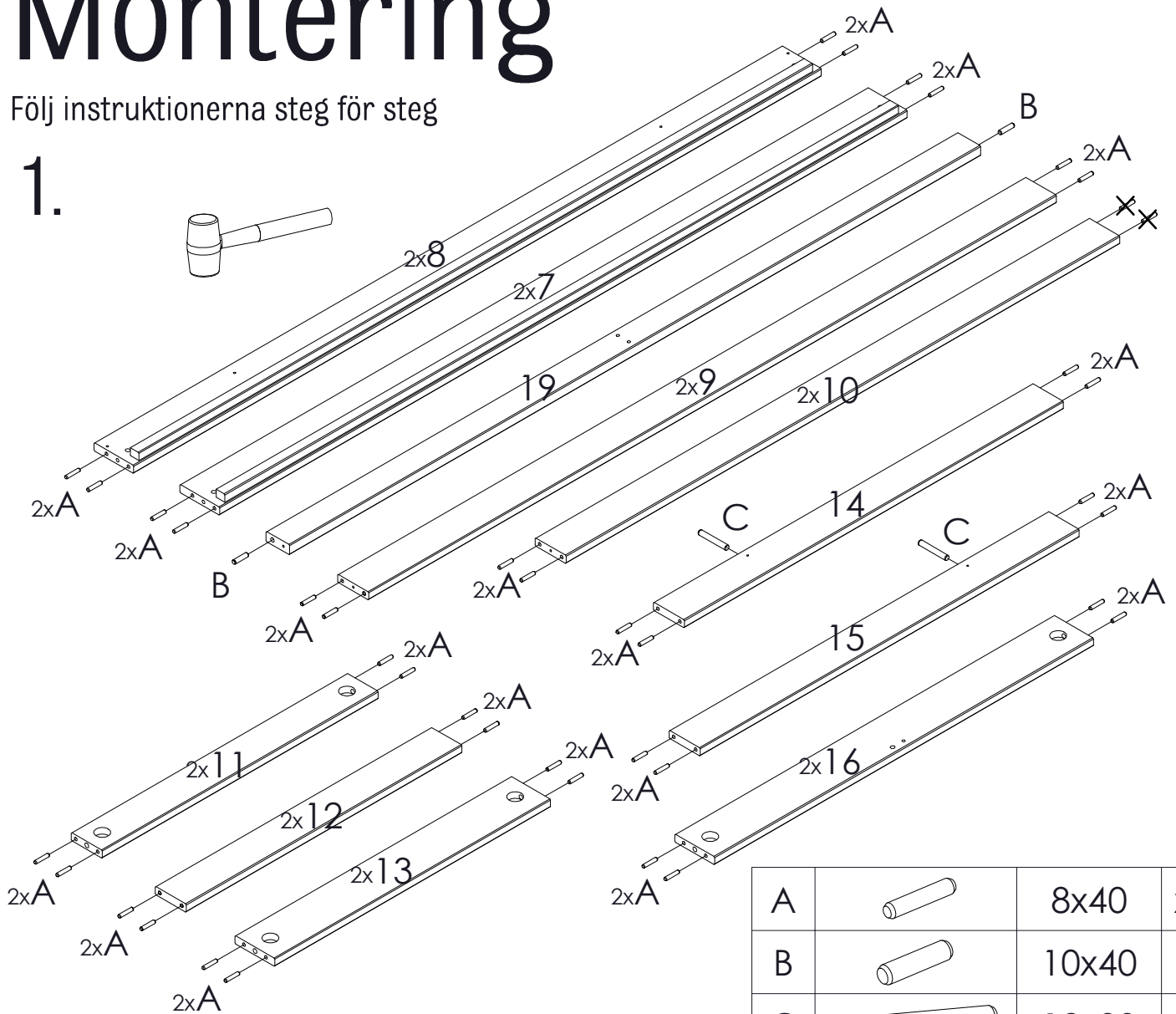
VIKTIGT - LÄS NOGA - SPARA FÖR FRAMTIDA BRUK

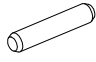
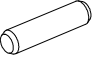

- a) VARNING - den övre sängen är ej lämplig för barn under 6 års ålder då den kan utgöra en skaderisk vid fall från sängen.
- b) VARNING, om övre säng inte används på ett korrekt sätt kan denna utgöra en fara för strypning. Fäst aldrig saker i den övre sängen som inte hör till sängen så som t.ex. sladdar, rep, fickor, kassar eller remmar.
- c) VARNING Barn kan fastna mellan säng och vägg, tak eller andra möbler i direkt närhet till sängen. För att undvika sådan risk skall minsta avstånd mellan säng och andra föremål ej understiga 75 mm alternativt skall avstånd inte vara mindre än 230 mm.
- d) VARNING. Använd inte den övre sängen om delar saknas eller är skadade. Reservdelar kan tillhandahållas genom er återförsäljare eller butik.
- e) VIKTIGT att samtliga instruktioner noggrant följs vid montering av denna säng.
- f) Rekommenderad madrass storlek för bruk i denna säng är 2000 x 900, maximal madrass tjocklek 228 mm
- g) Madrass skall hållas torr och luftig för att förebygga fukt i sängen samt omkringliggande område.
- h) Samtliga beslag skall vara noggrant åtdragna och kontrolleras med jämna mellanrum. Skruva åt beslag vid behov.
- i) Dessa regler är i enlighet med European Safety Standards EN 747+A1: 2015
- j) Närvaro av en sänglampa kan öka säkerheten för ett barn som sover i den övre sängen.

Montering

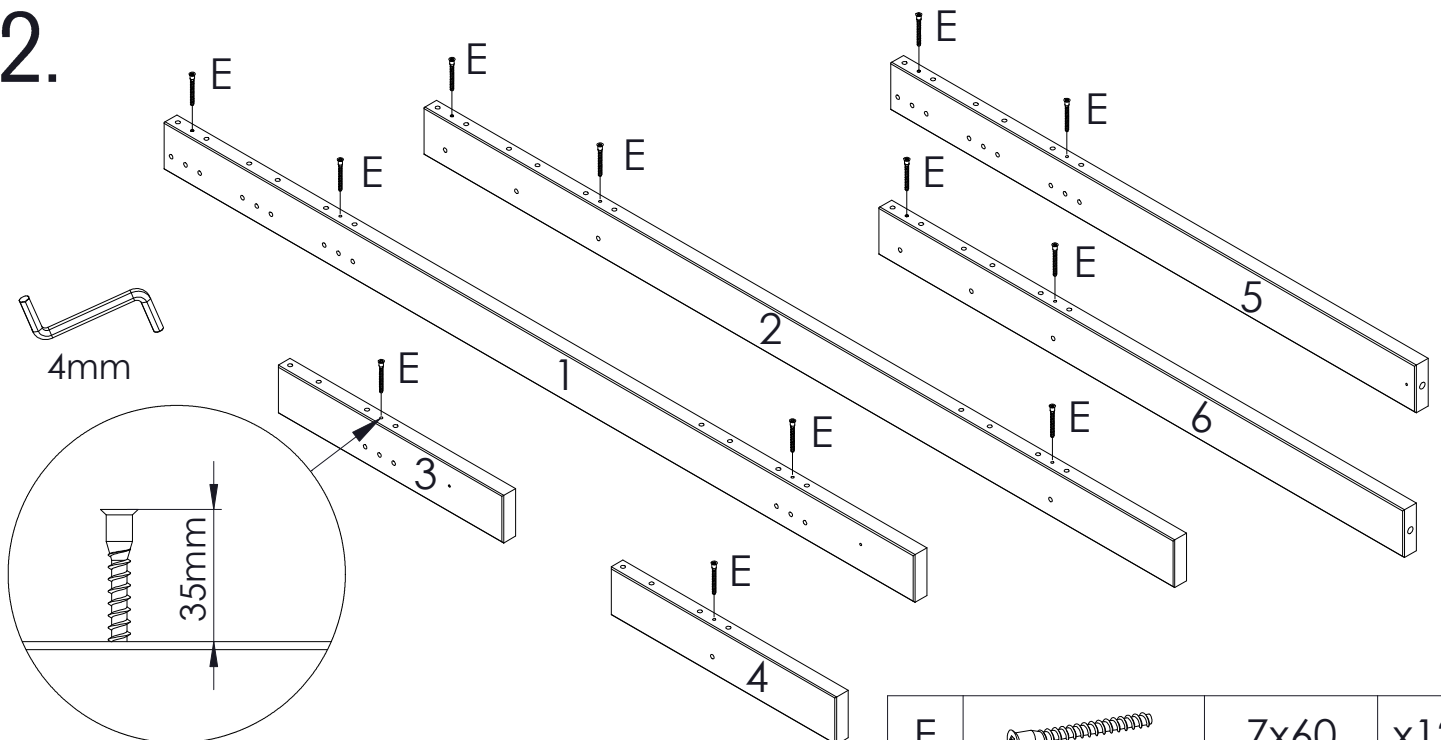
Följ instruktionerna steg för steg

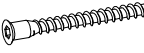
1.



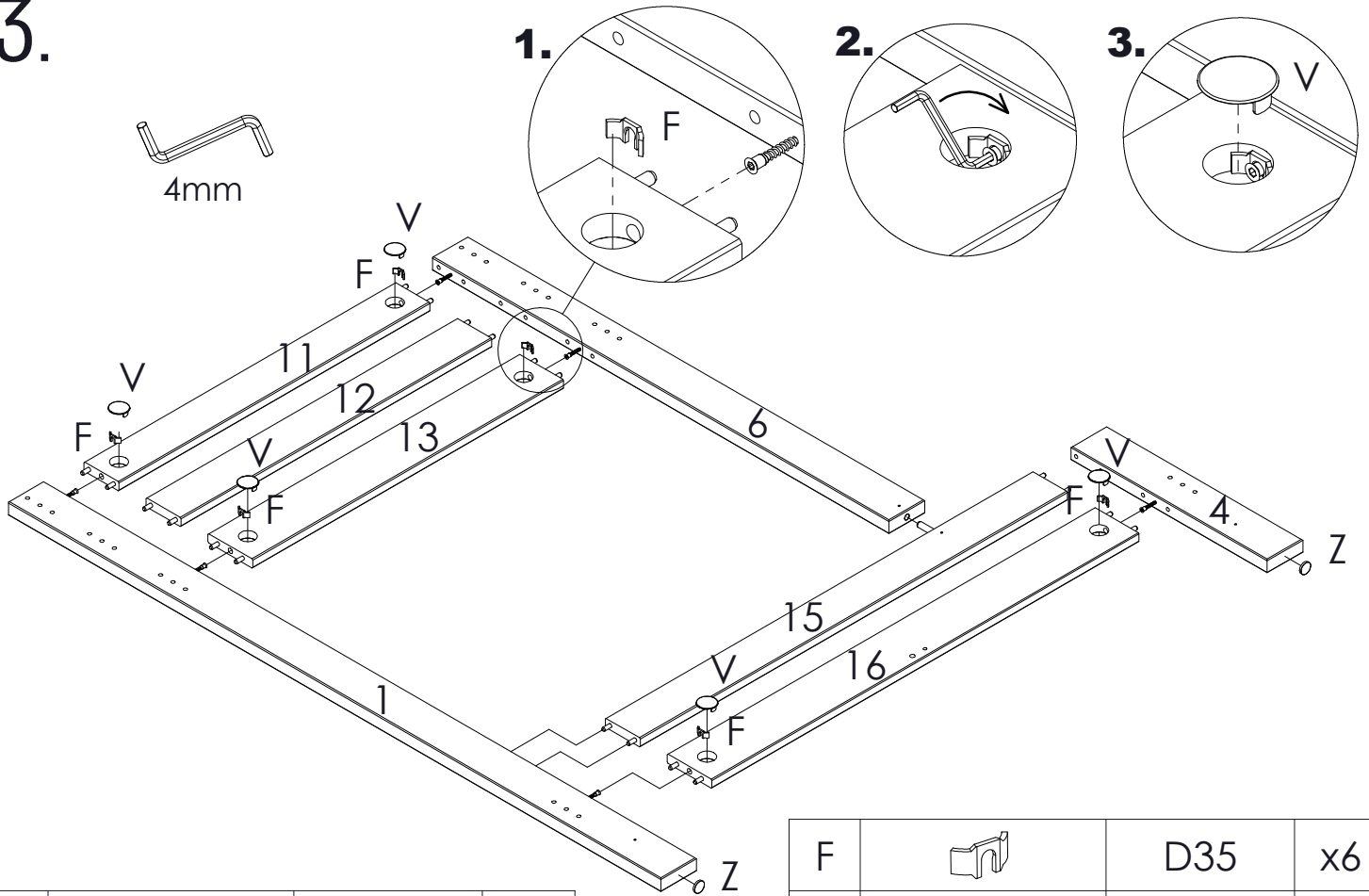
A		8x40	x68
B		10x40	x2
C		12x80	x2

2.



E		7x60	x12
---	---	------	-----

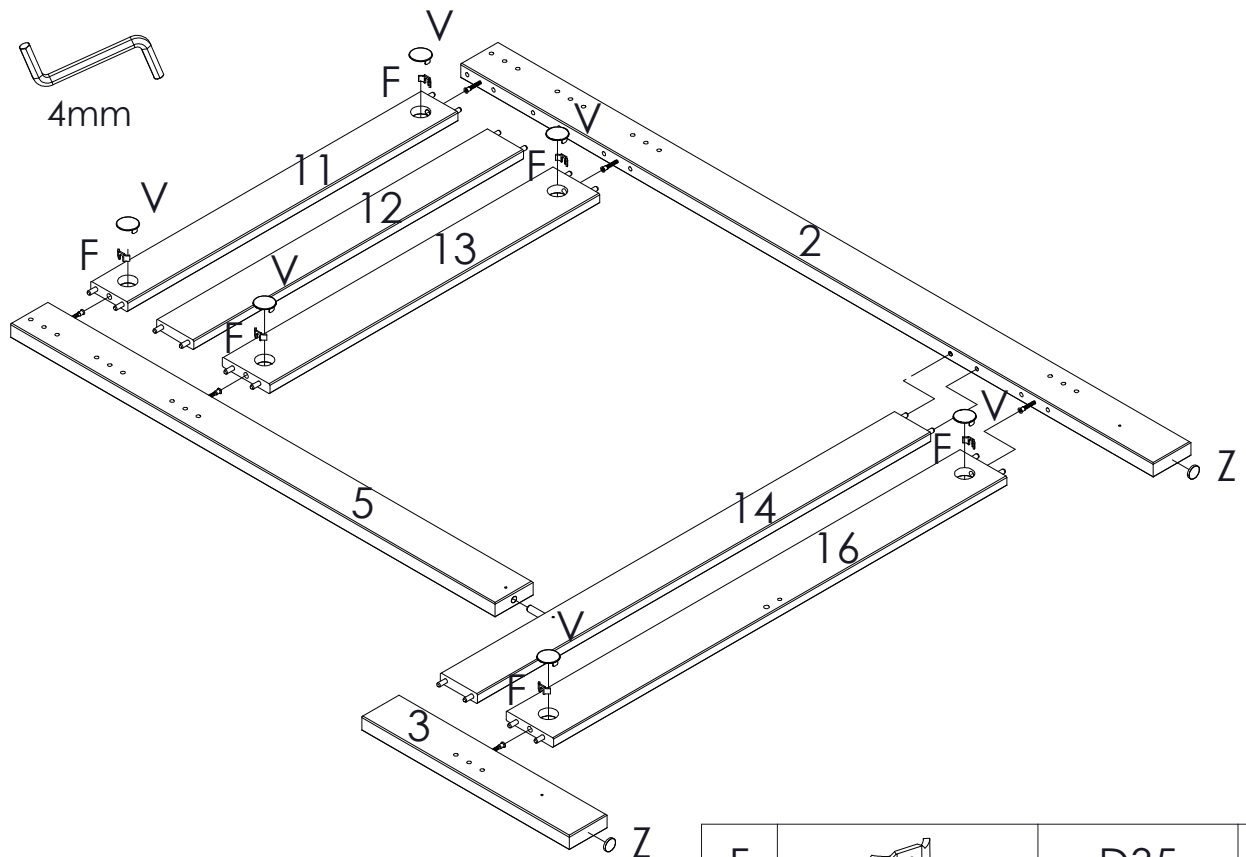
3.



Z		D24x3	x2
---	---	-------	----

F		D35	x6
V		D35x15	x6

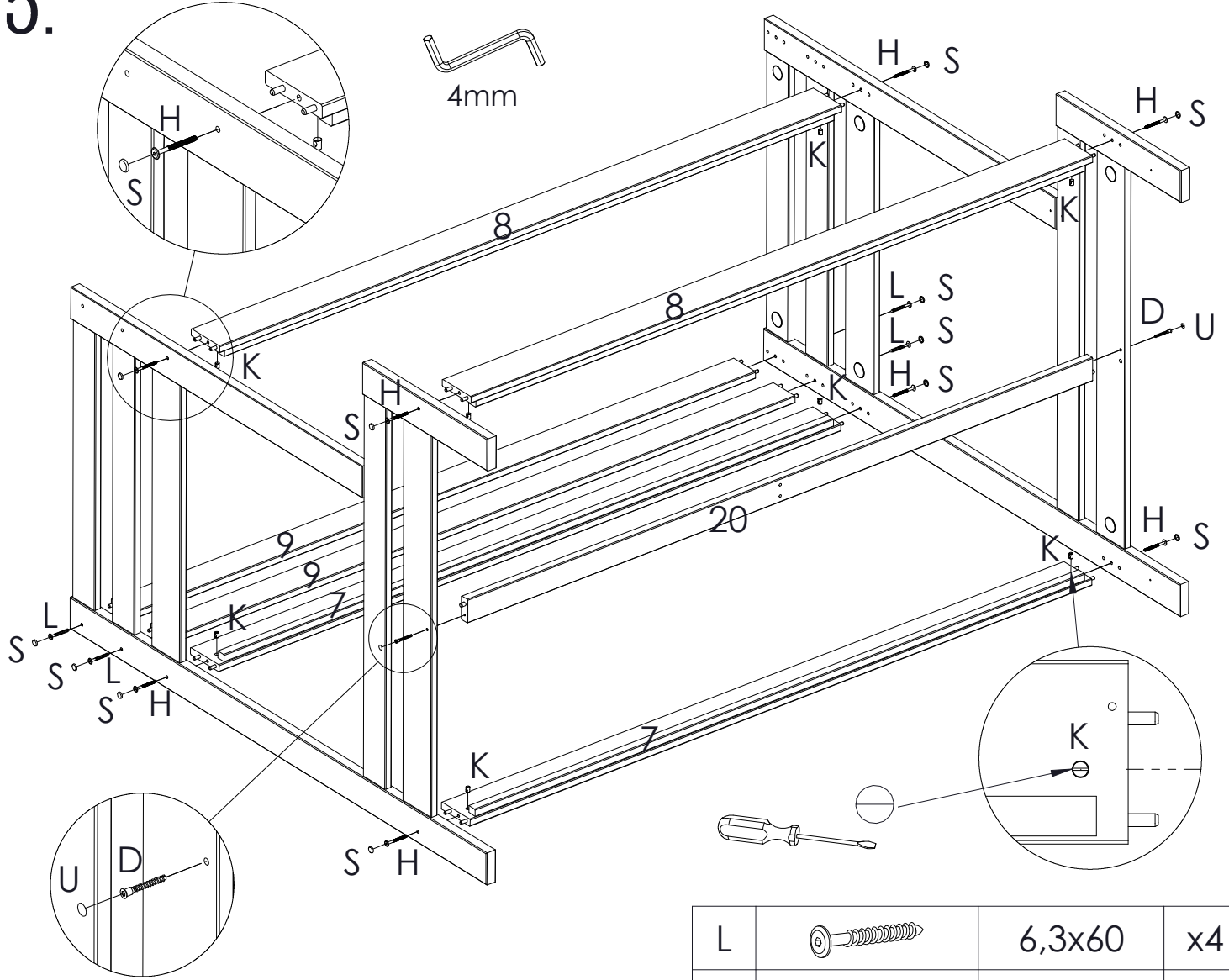
4.







Z		D24x3	x2
---	---	-------	----

F		D35	x6
V		D35x15	x6

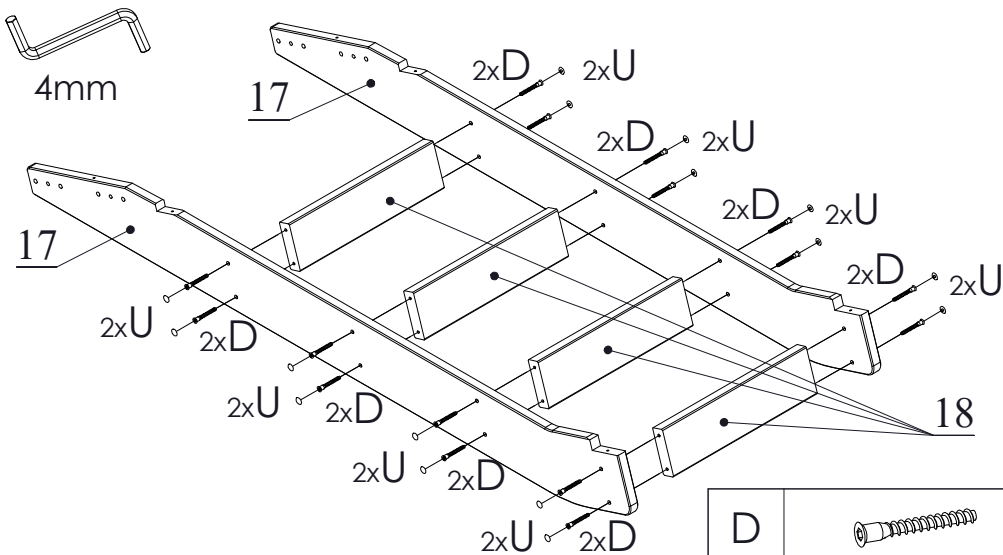
5.





D		7x50	x2
U		D4x13	x2

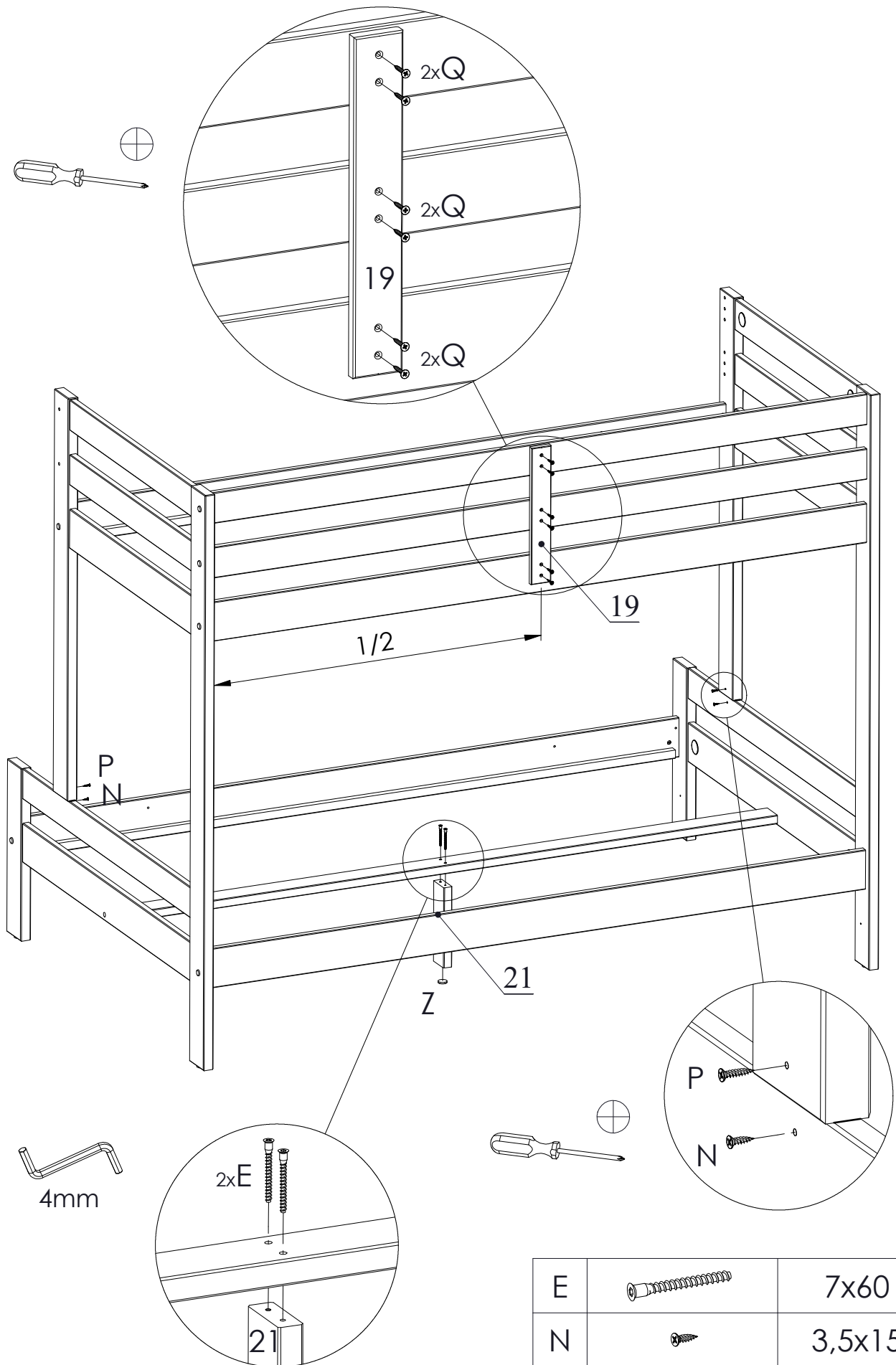
L		6,3x60	x4
H		M6x65	x8
K		M6x10x13	x8
S		D15x18	x12

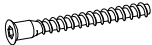



6.



D		7x50	x16
U		D4x13	x16

7.

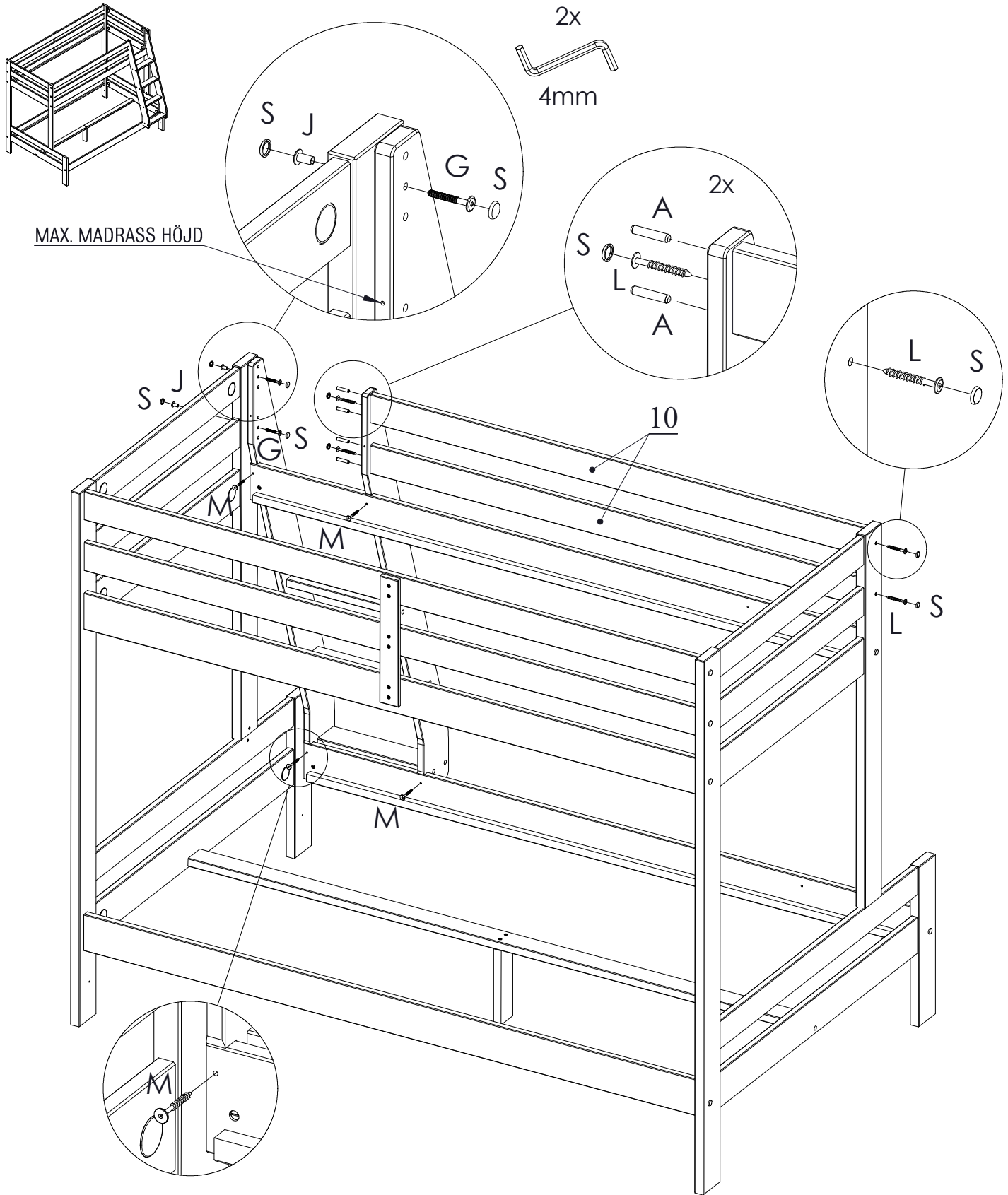




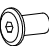

E		7x60	x2
N		3,5x15	x2
P		3,5x20	x2
Q		5x30	x6

Z		D24x3	x1
---	---	-------	----

8a.

Montering av stegen till höger

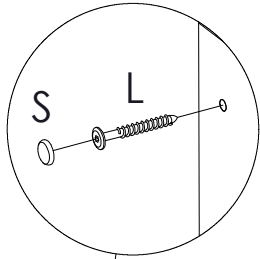
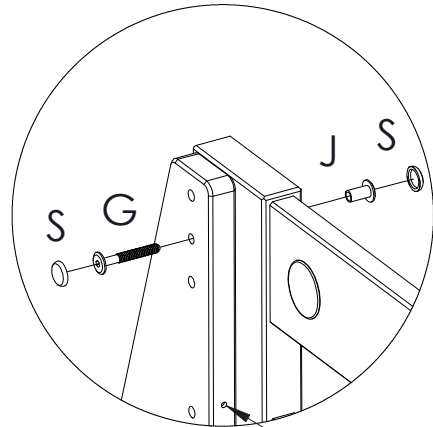
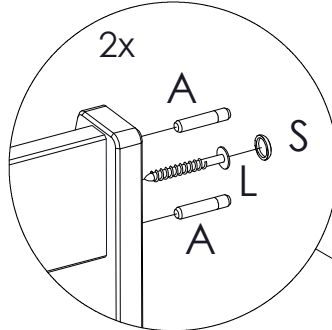
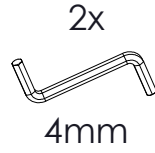
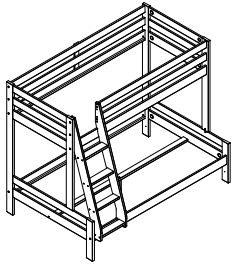


A		8x40	x4
G		M6x45	x2
J		M6x8x15x15	x2
S		D15x18	x8

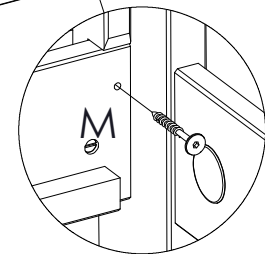
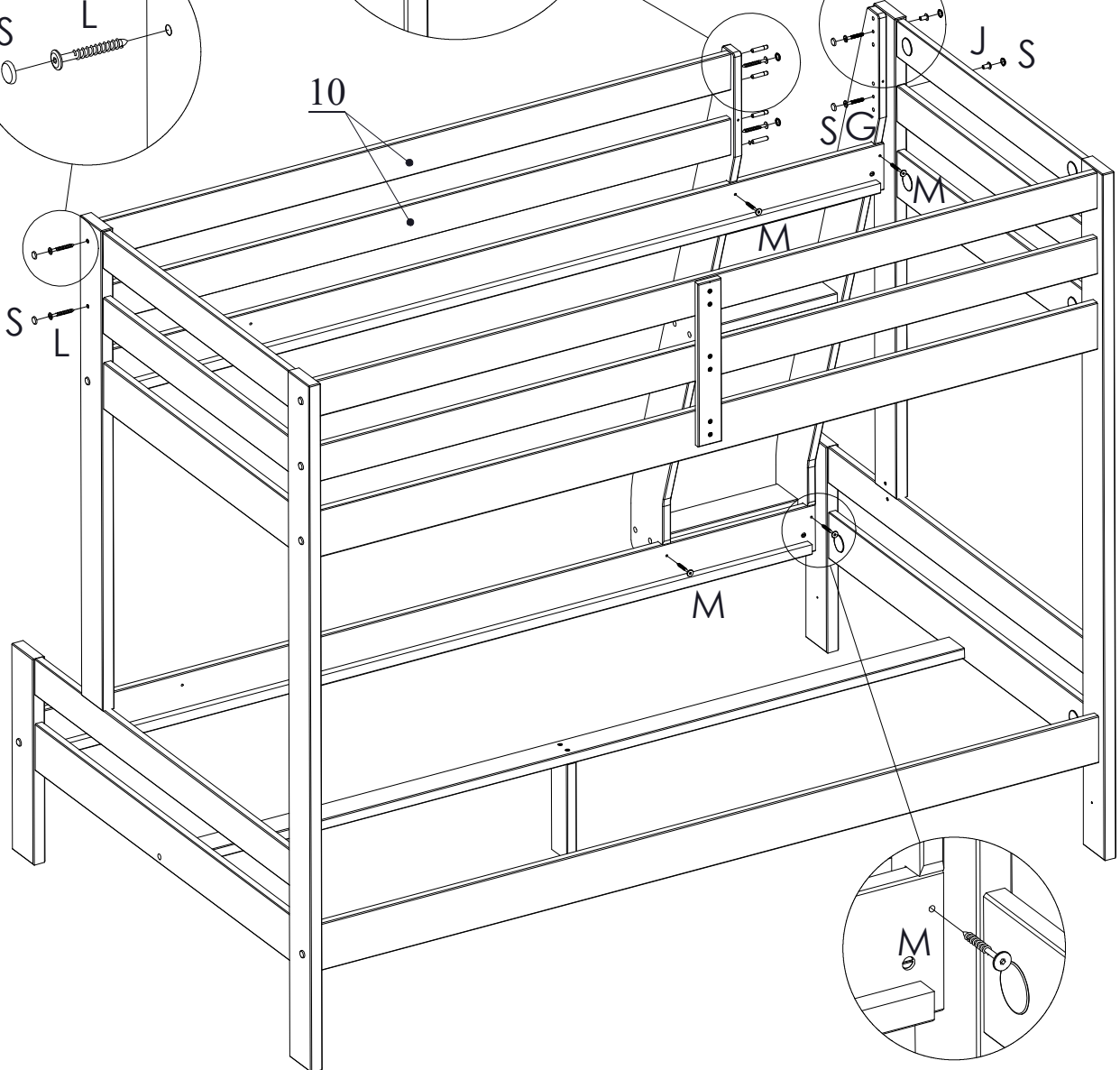
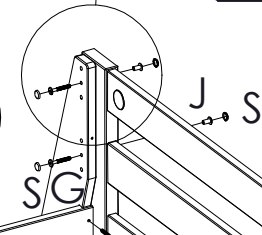
L		6,3x60	x4
M		55/12,5x5	x6



8b.



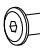

Montering av stegen till vänster



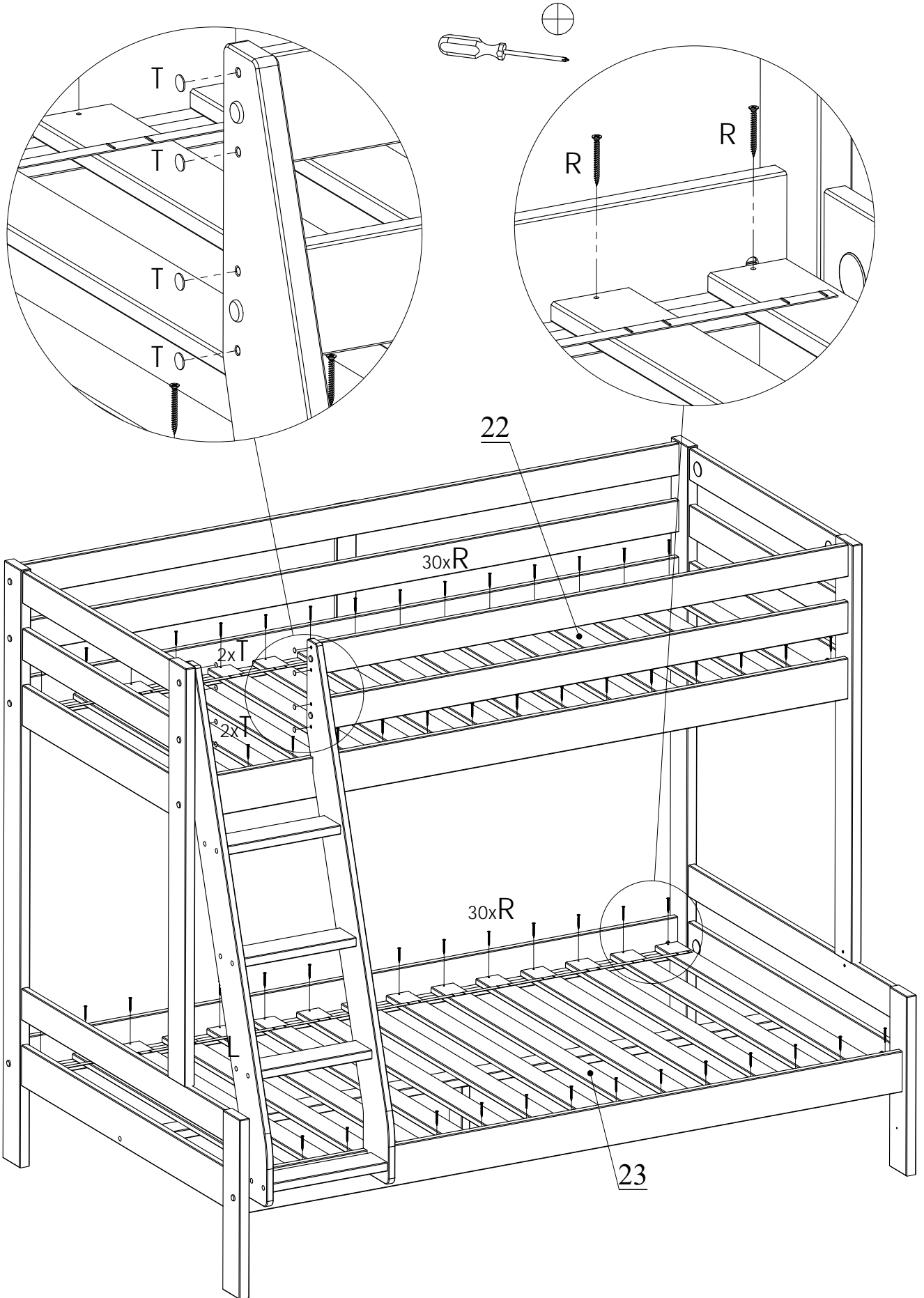
10





L		6,3x60	x4
M		55/12,5x5	x6

A		8x40	x4
G		M6x45	x2
J		M6x8x15x15	x2
S		D15x18	x8

9.



R		3,5x40	x60
T		D14	x8

 **Maxvikt**

