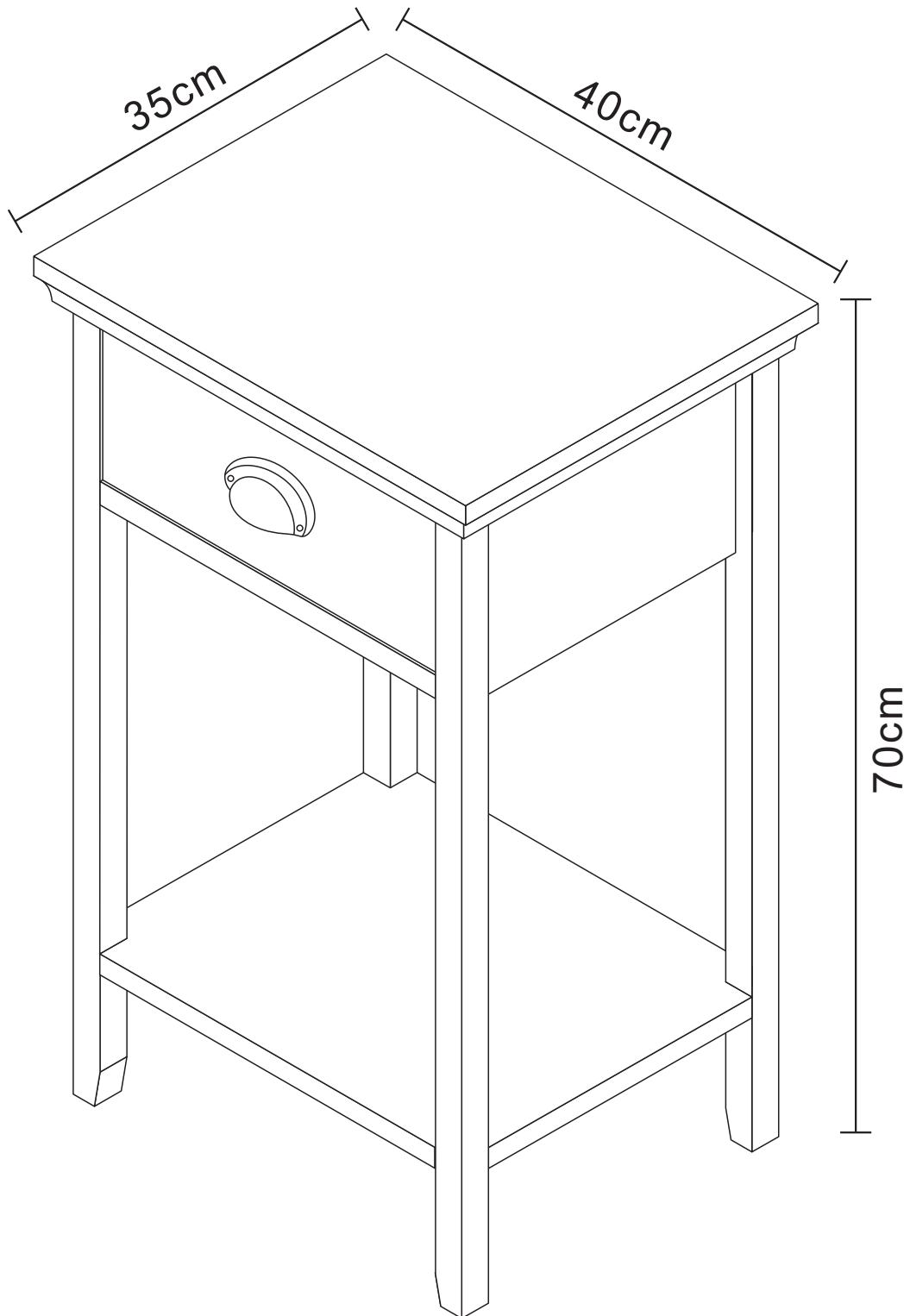
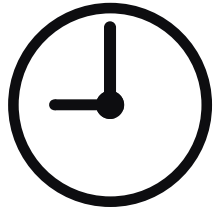


## Monteringsanvisning

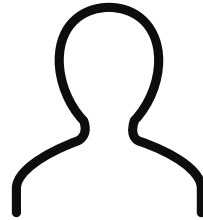
## Ella



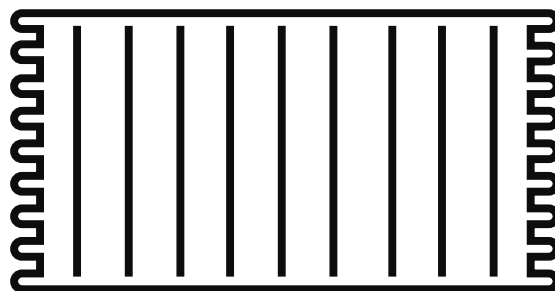
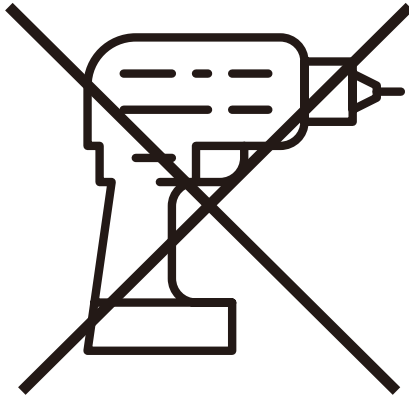
# Du behöver



ca 45 minuter



1 personer



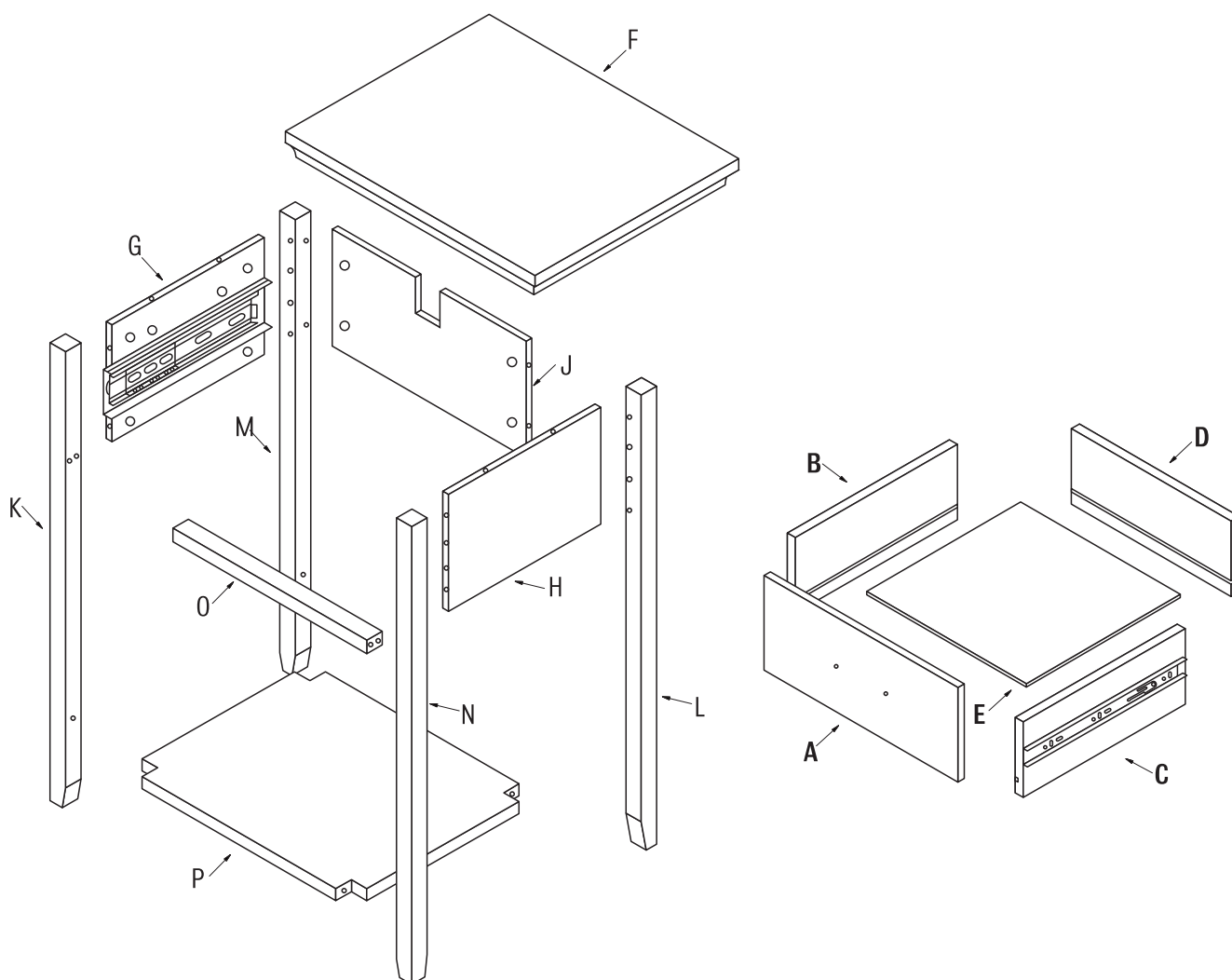
Lägg din produkt på ett mjukt underlag när du monterar



Har du frågor om monteringen av dina möbler?

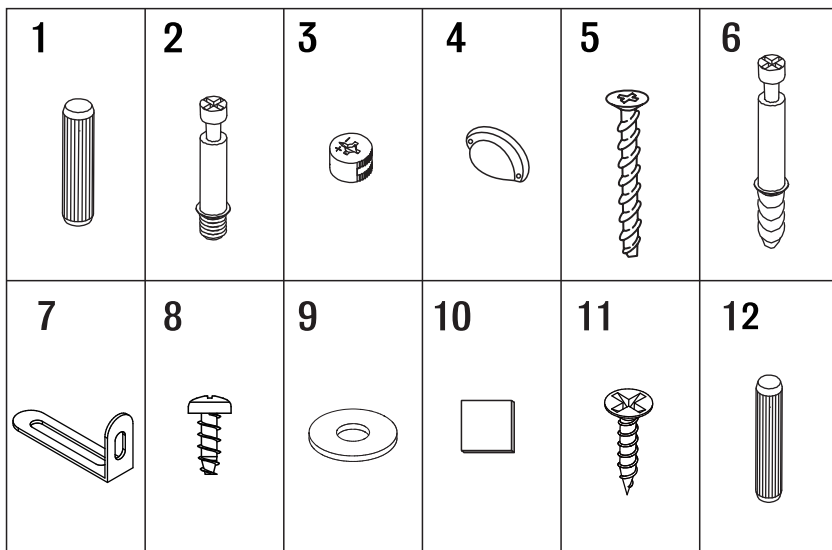
Hör av dig till din Mio-butik eller ring till vår kundservice 020 66 44 00

# Ingående delar



	QTY	mm
<b>A</b>	1	285x114x15
<b>B</b>	1	299x95x12
<b>C</b>	1	299x95x12
<b>D</b>	1	239x96x12
<b>E</b>	1	293x248x3
<b>F</b>	1	399x349x32
<b>G</b>	1	254x141x12

<b>H</b>	1	254x141x12
<b>J</b>	1	290x140x12
<b>K</b>	1	668x40x40
<b>L</b>	1	668x40x40
<b>M</b>	1	668x40x40
<b>N</b>	1	668x40x40
<b>O</b>	1	290x40x20
<b>P</b>	1	369x335x20

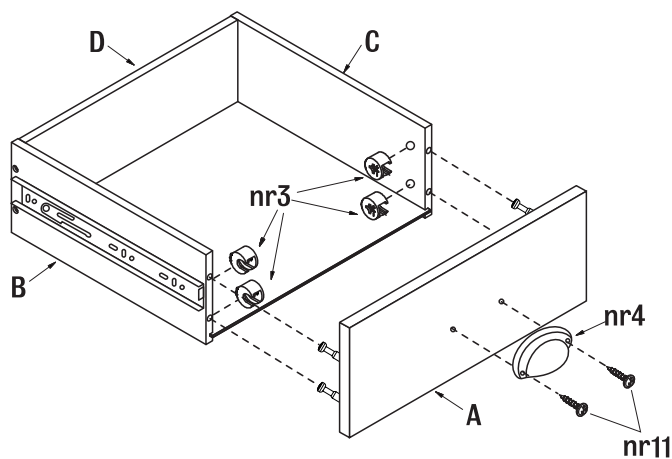
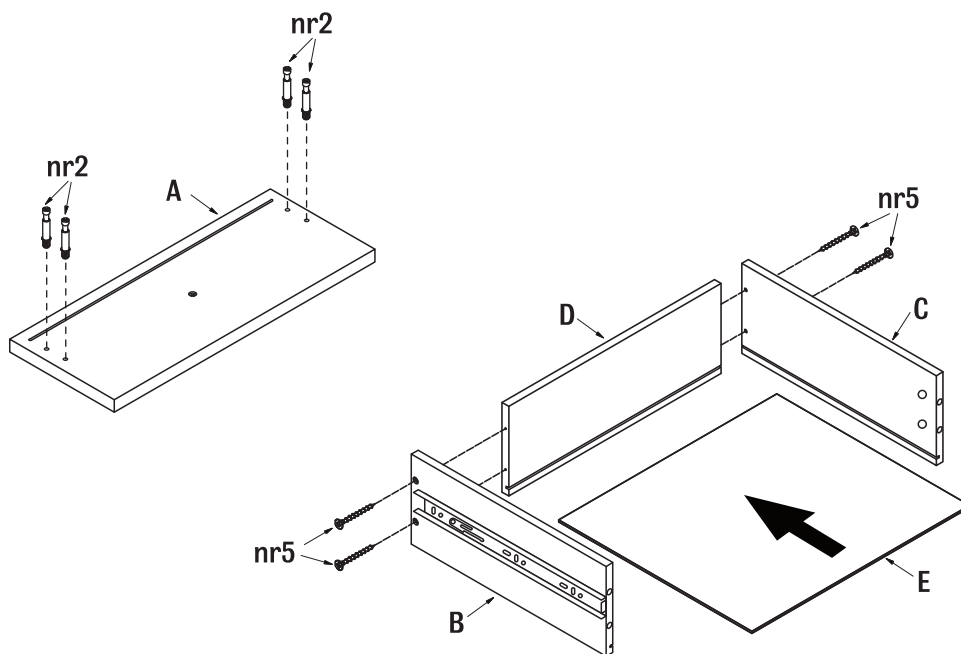








Nr	QTY	mm
<b>1</b>	<b>2</b>	Ø8x30
<b>2</b>	<b>18</b>	Ø6x35
<b>3</b>	<b>26</b>	Ø15x9
<b>4</b>	<b>1</b>	80x35x10
<b>5</b>	<b>4</b>	Ø5x40
<b>6</b>	<b>8</b>	Ø6x41
<b>7</b>	<b>1</b>	70x25x15
<b>8</b>	<b>2</b>	Ø4x12
<b>9</b>	<b>2</b>	Ø12x1
<b>10</b>	<b>4</b>	20X20X4.5
<b>11</b>	<b>2</b>	Ø3x14
<b>12</b>	<b>8</b>	Ø6x30

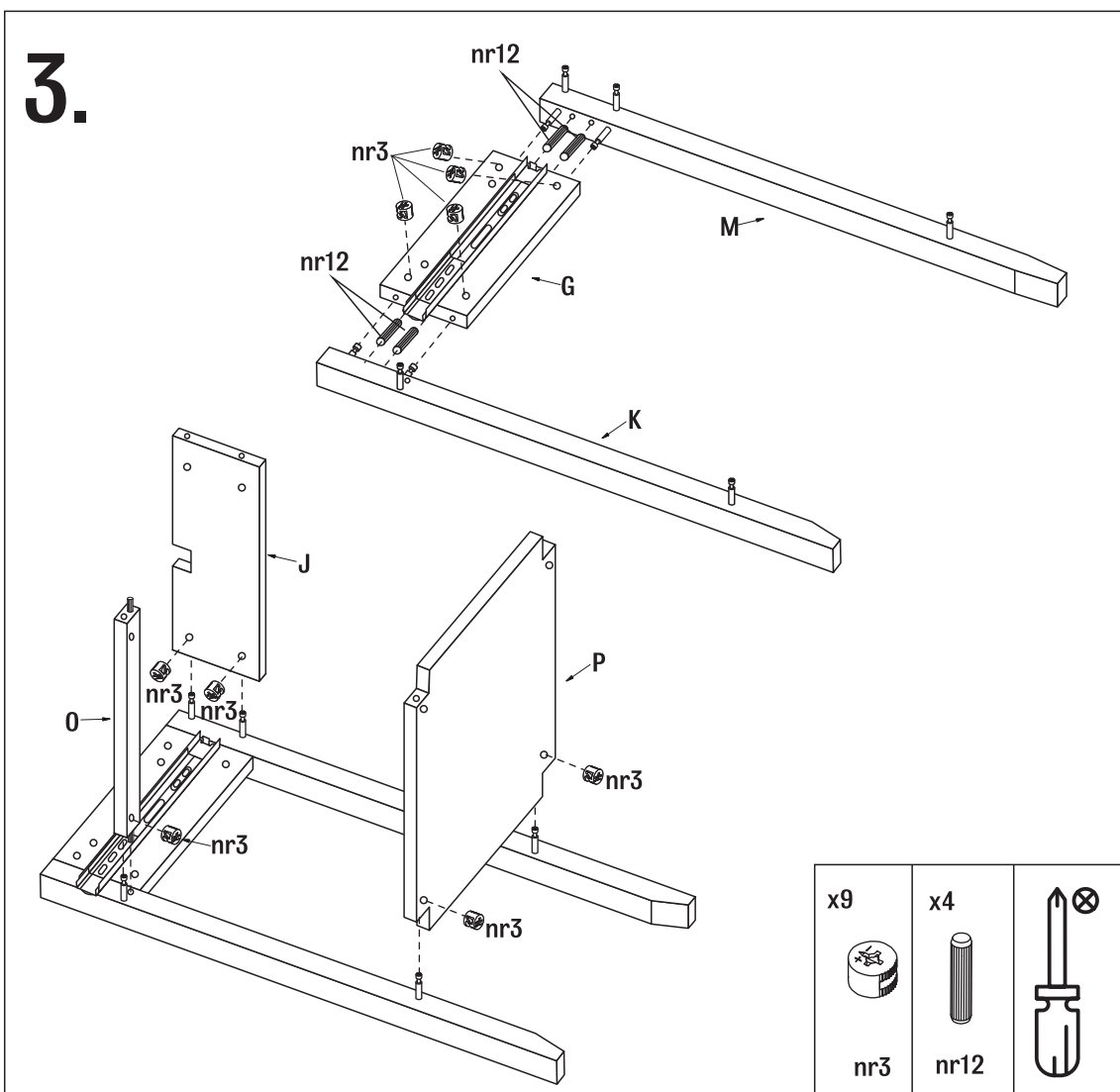
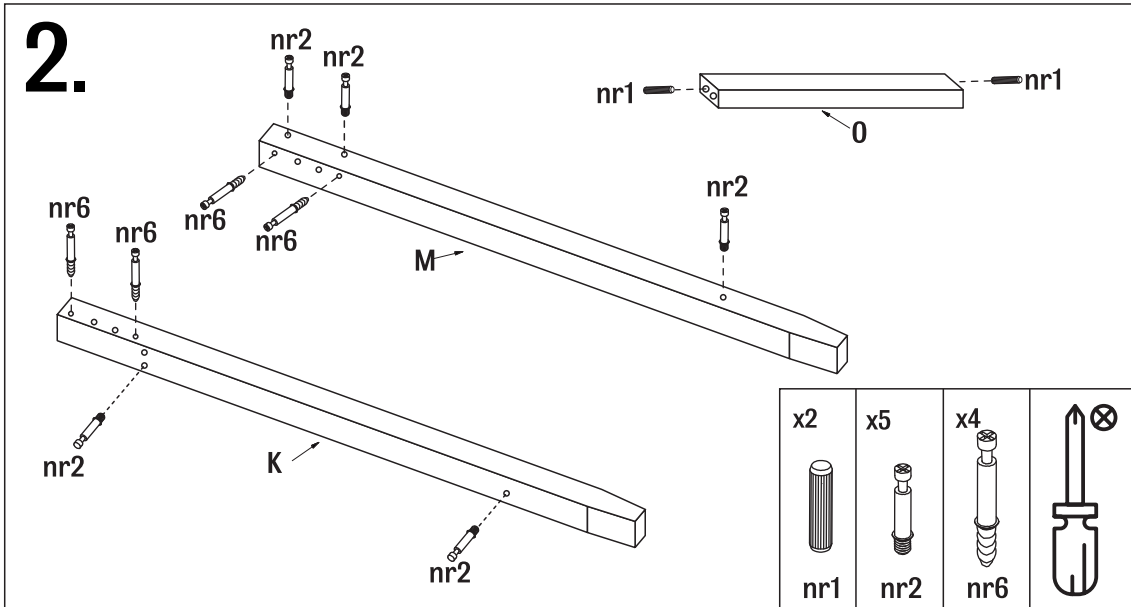
# Montering

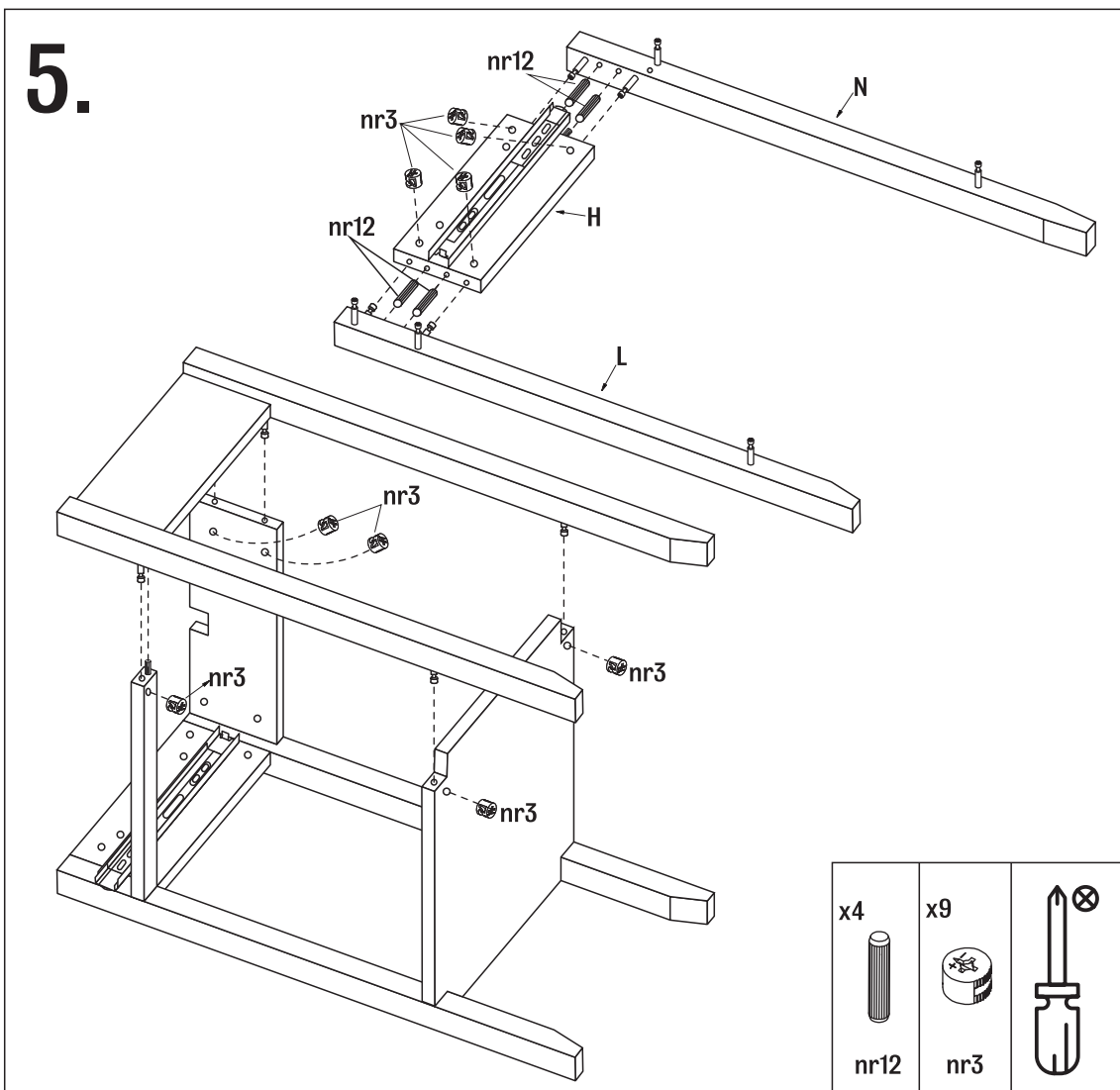
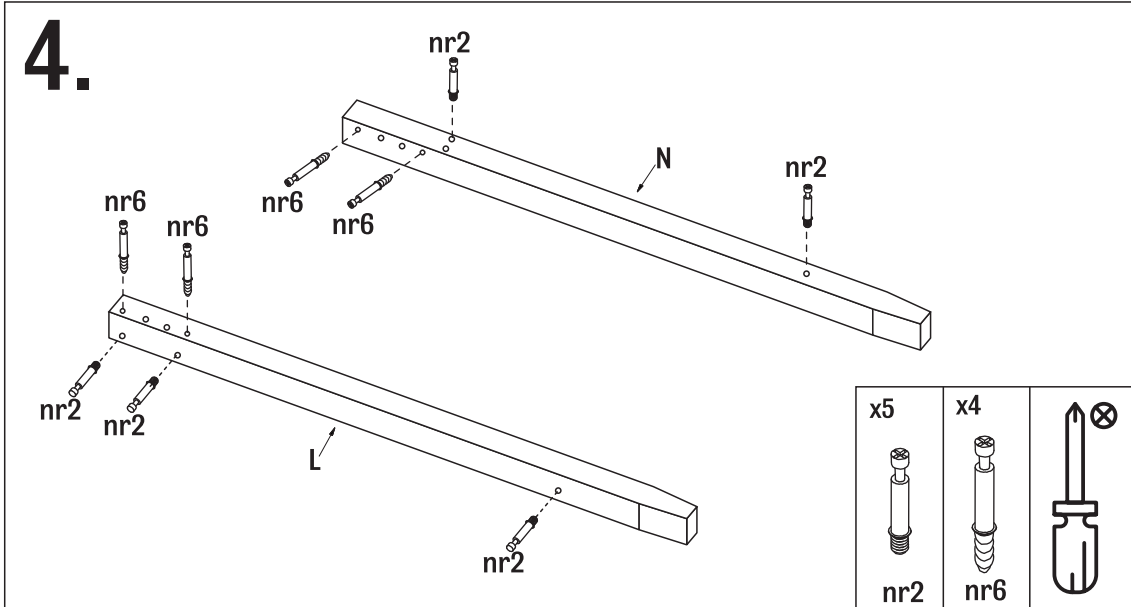
Följ instruktionerna steg för steg

1.

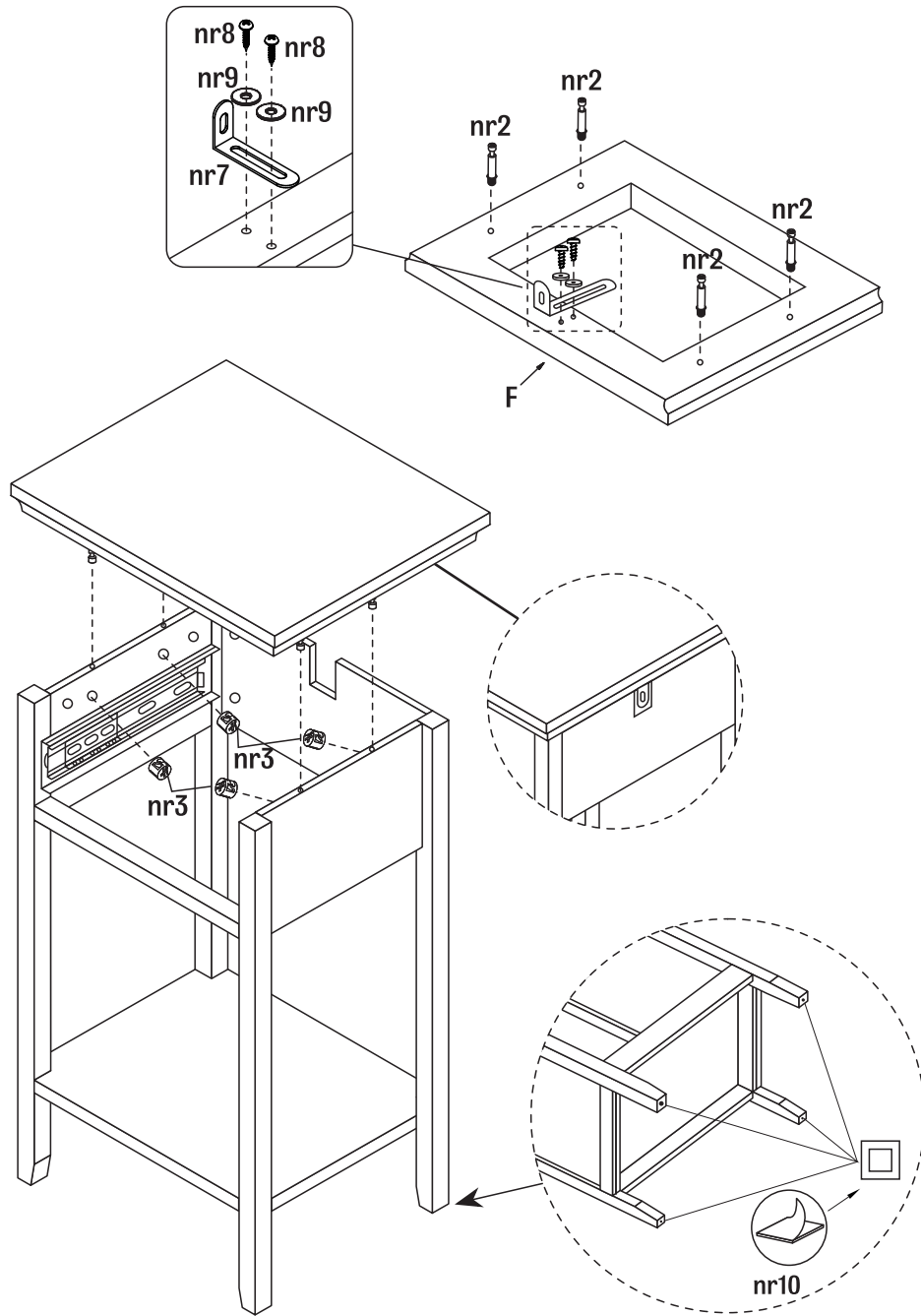





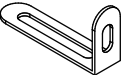



x4  nr2	x4  nr3	x1  nr4	x4  nr5	x2  nr11	
--	--	---	--	---	---



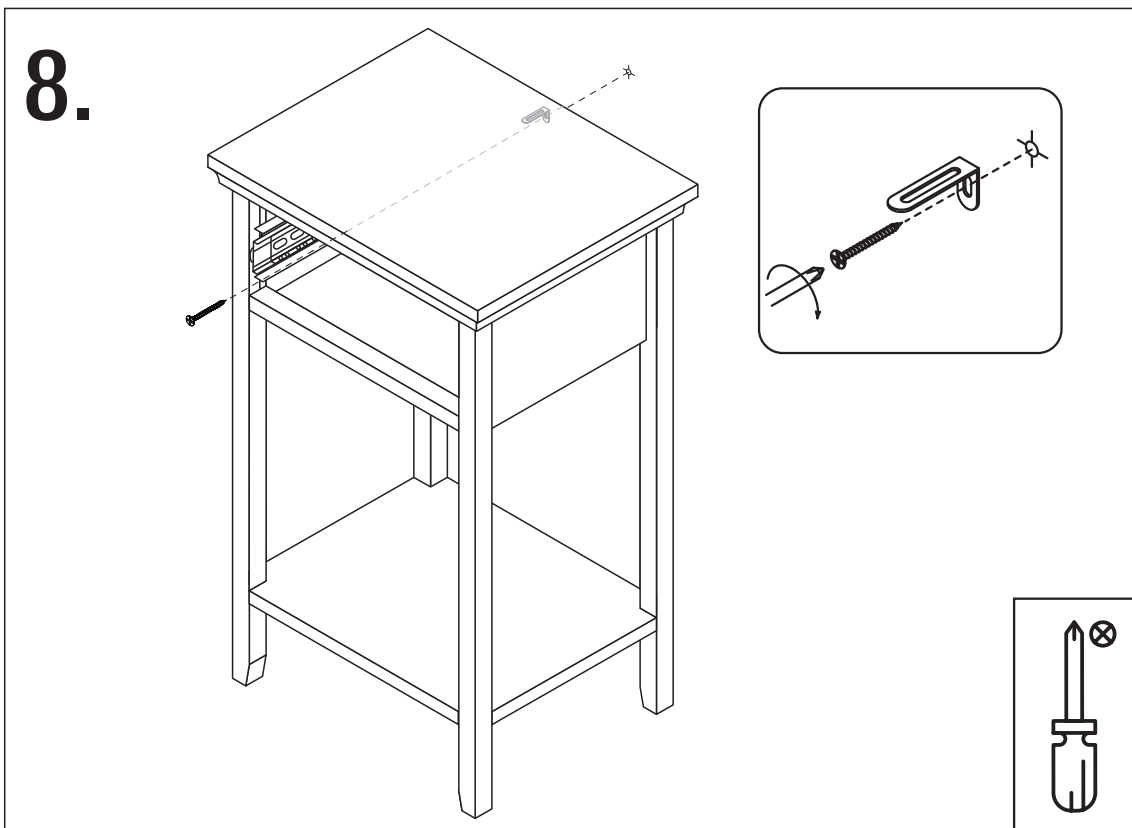
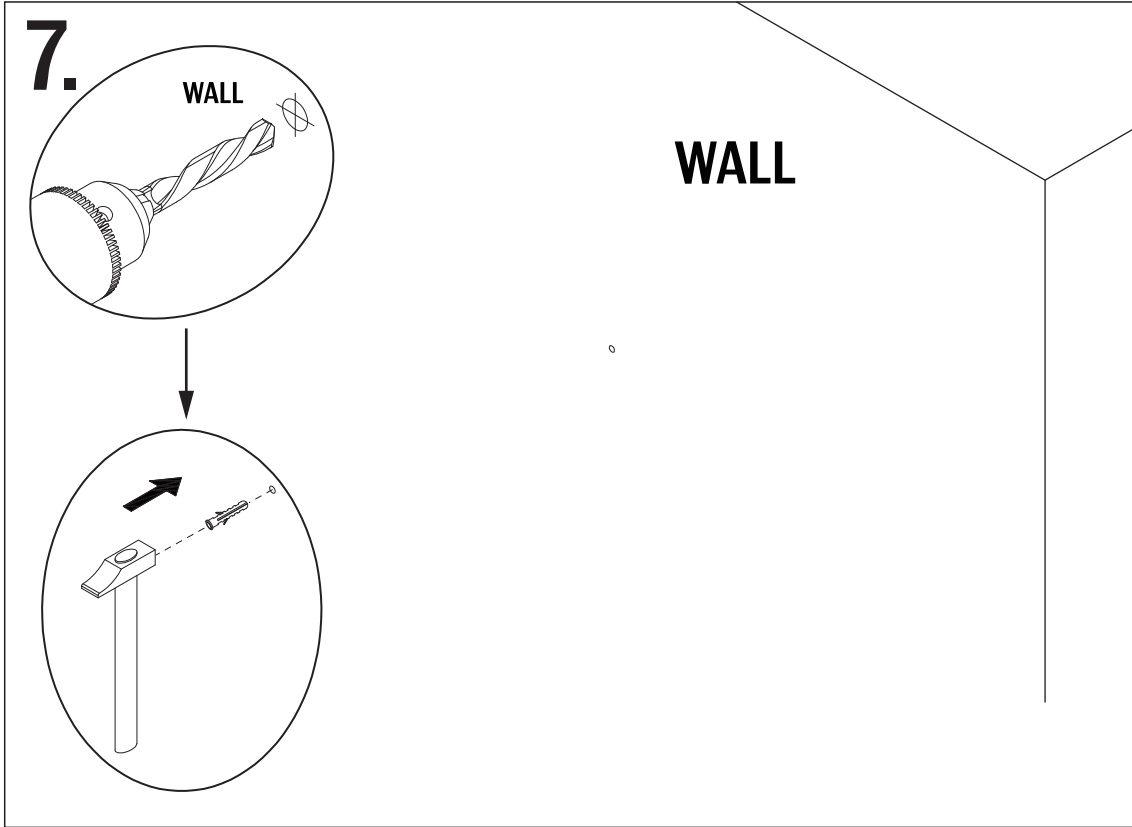


# 6.

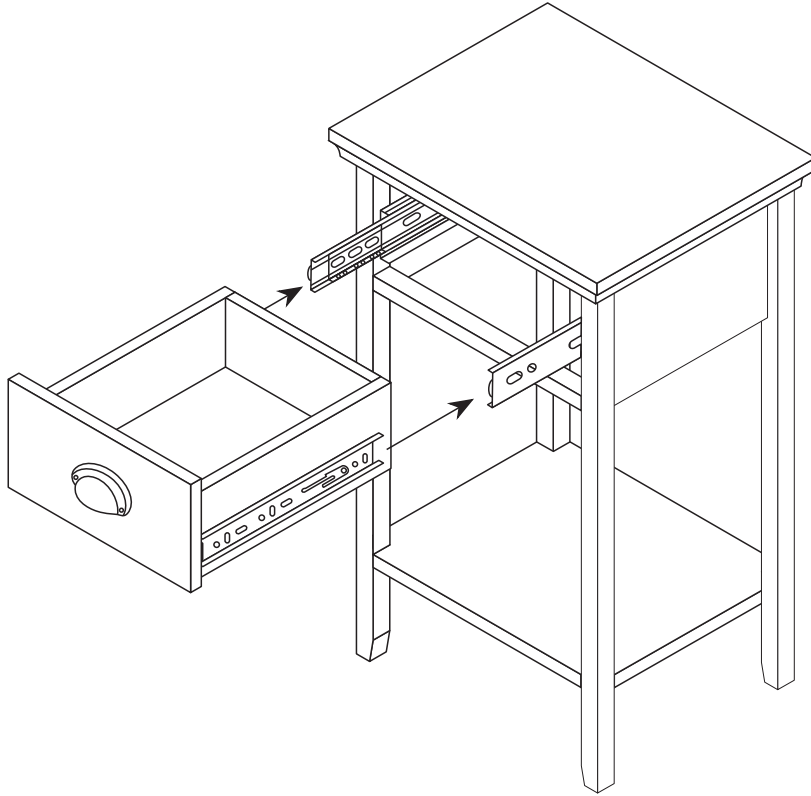


x4	x4	x1	x2	x2	x4	
						
nr2	nr3	nr7	nr8	nr9	nr10	

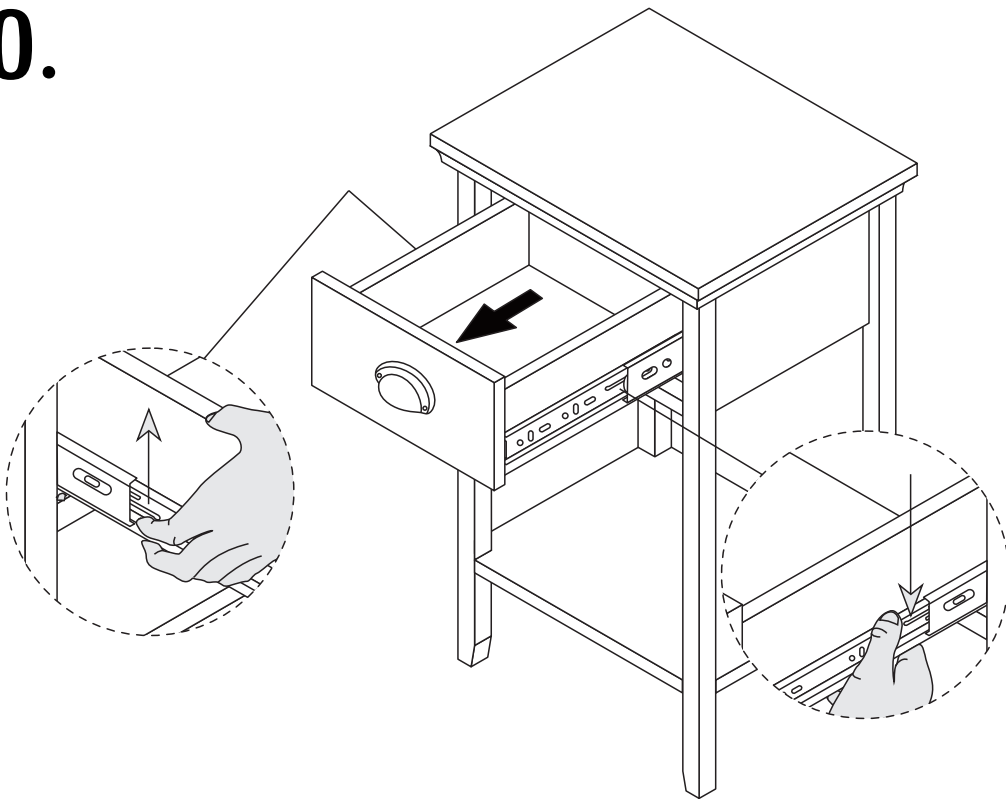




9.

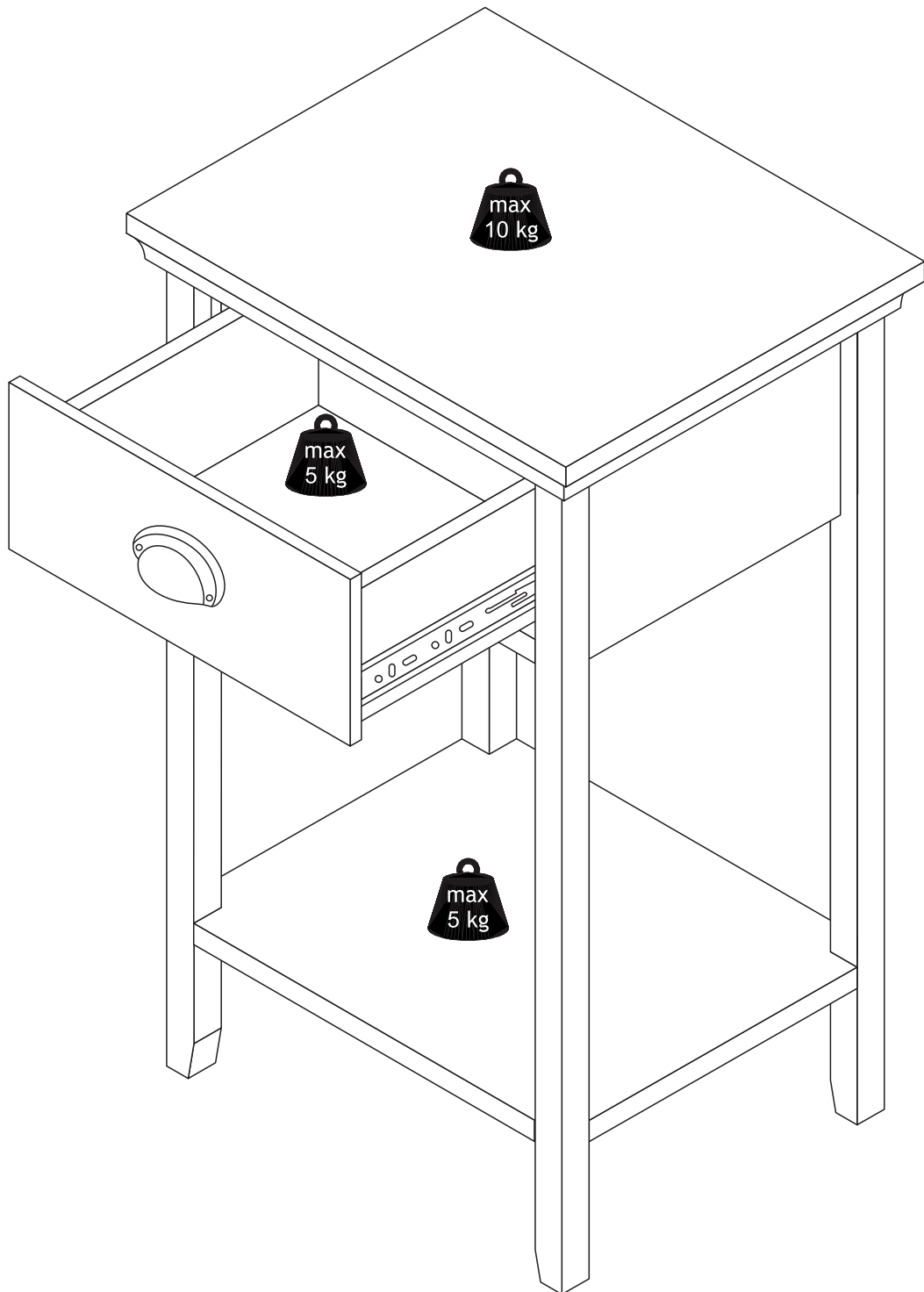


10.





Maxvikt



# INRED SNYGGT OCH TRYGGT!

Det är viktigt att känna sig trygg i sitt hem, särskilt när man har barn. Varje år sker många olyckor orsakade av vältande möbler – olyckor som enkelt hade kunnat undvikas.

Här är några sätt att säkra din nya möbel från att tippa:



En form av tippskydd; band som skruvas fast i väggen

## Förankra

alltid möbelen i väggen. Använd tippskyddet som följer med möbelen (alla möbler som är mer än 75 cm höga bör levereras med tippskydd). Se monteringsanvisningen och utgå från den typ av vägg du har.

## Förhindra

att ett barn klättrar på möbelen, eller på annat sätt hänger på den.

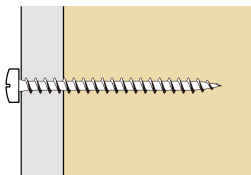
## Förvara

tunga föremål så långt ner som möjligt, aldrig i möbels övre delar. Tänk på att alla möbler inte är gjorda för att bära upp t ex tunga teveapparater å för dessa finns speciella mediamöbler.

# VILKEN SKRUV SKA ANVÄNDAS?

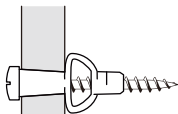
1. **Gipsvägg med träreglar:** Fäst skruven direkt i regeln.
2. **Gipsvägg utan träreglar:** Använd plugg med skruv.
3. **Massiv betongvägg:** Använd plugg med skruv.
4. **Ihållig betongvägg:** Använd vikplugg/expander.

1.



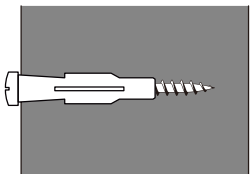
Träskruv

2.



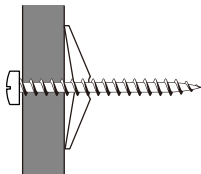
Plugg med skruv

3.



Plugg med skruv

4.



Vikplugg/expander med skruv



En form av tippskydd; vinkeljärn

Är du osäker på vilka skruvar du ska använda, kontakta alltid en bygghandel eller järnaffär.

