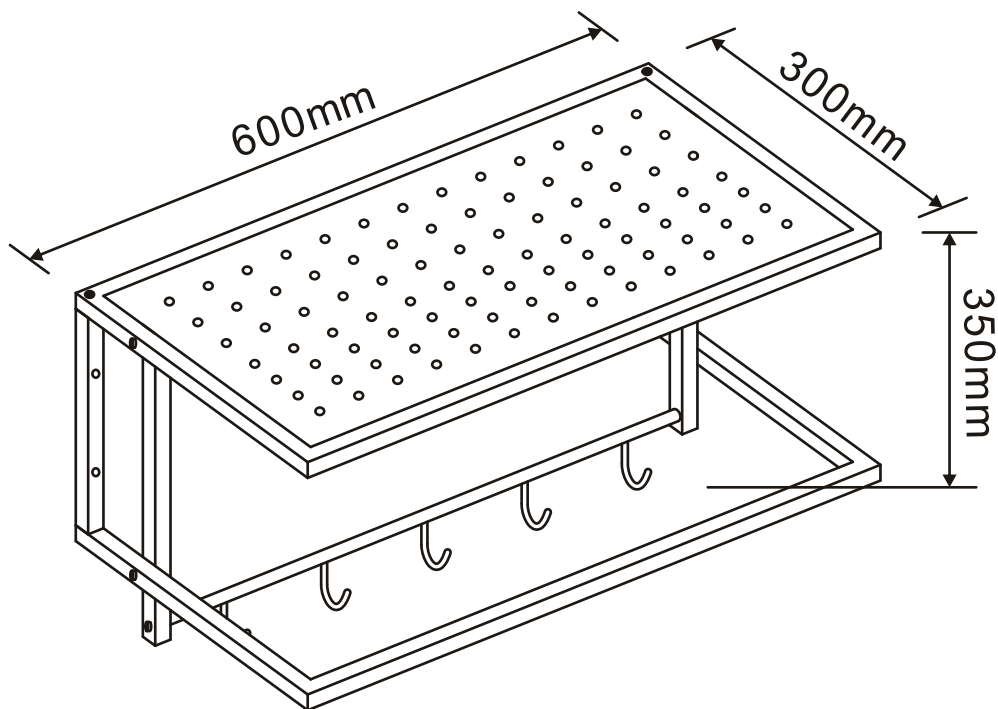
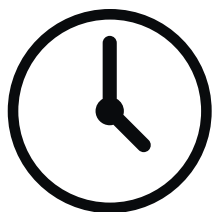


Monteringsanvisning

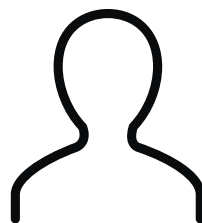
Stina



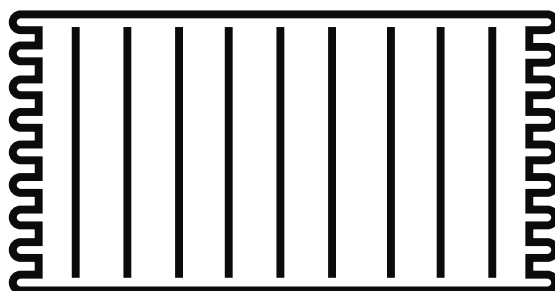
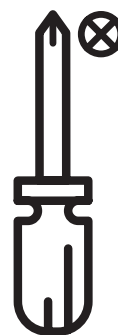
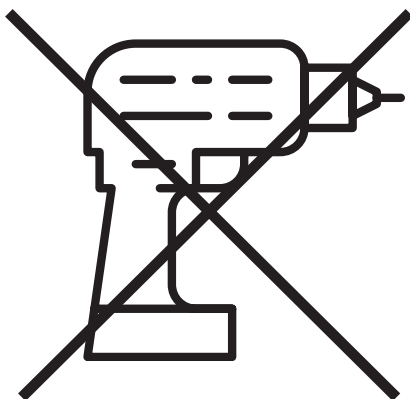
Du behöver



ca 15 minuter



1 person

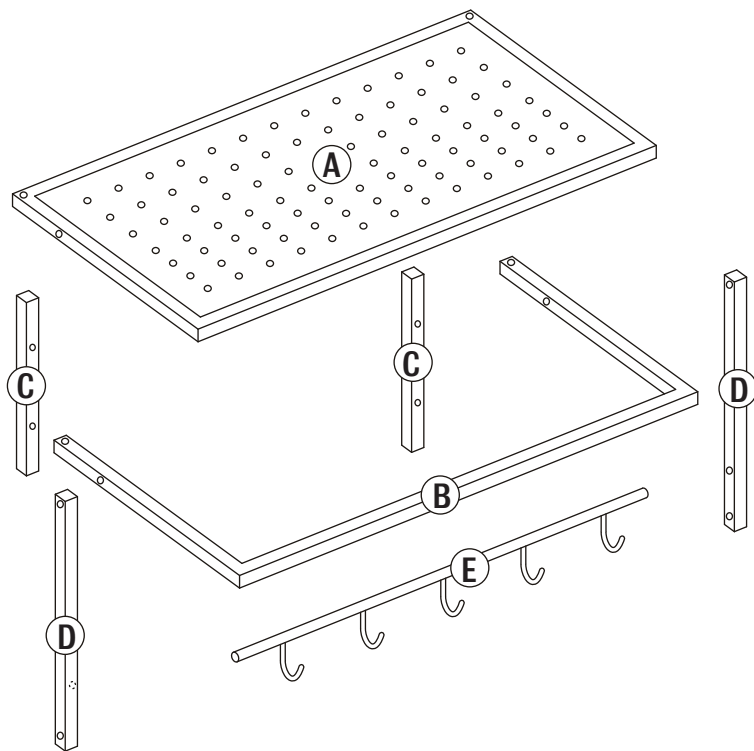


Lägg din produkt på ett mjukt underlag när du monterar

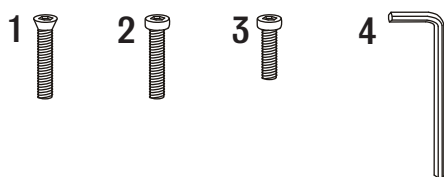


Har du frågor om monteringen av dina möbler?
Hör av dig till din närmaste Mio-butik!

Ingående delar



Nr	QTY	mm
A	1	600x300x16
B	1	600x284x16
C	2	220x16x16
D	2	315x16x16
E	1	535x60x50

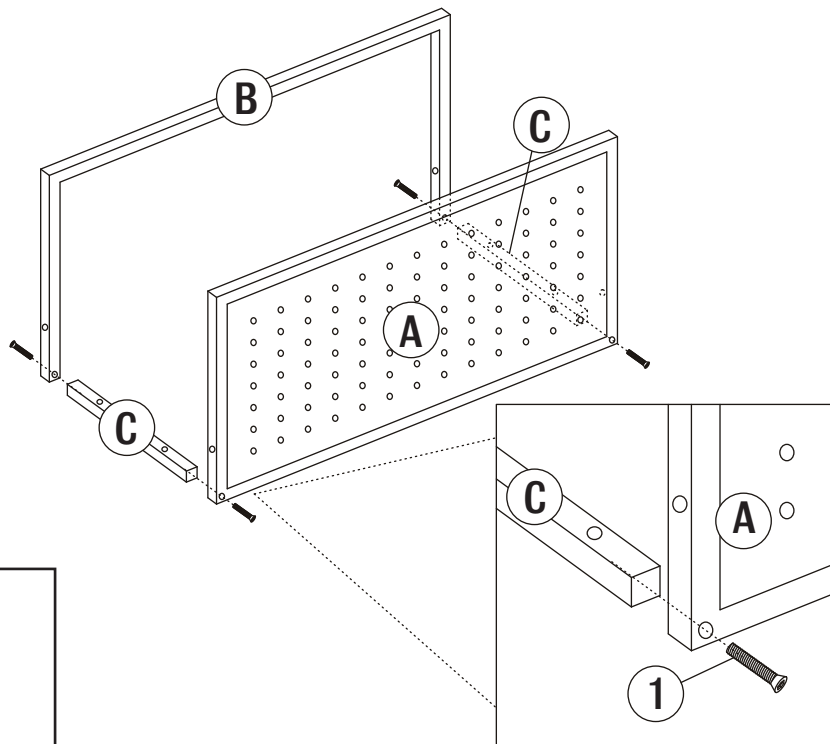


Nr	QTY	mm
1	4	M6x35
2	2	M6X30
3	4	M6x25
4	1	M4

Montering

Följ instruktionerna steg för steg

1.

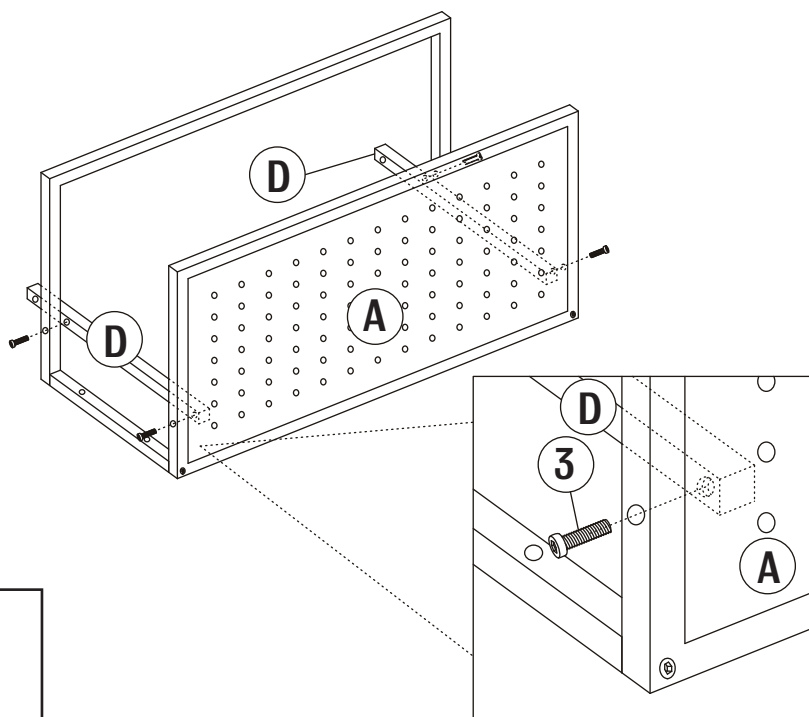


4x(1)

1x(4)

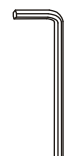


2.



4x(3)

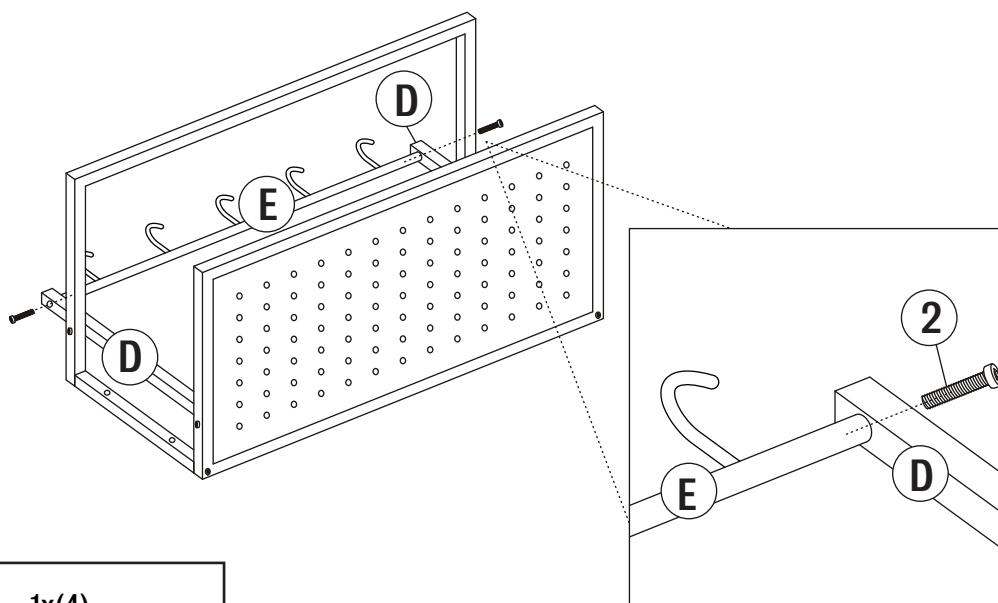
1x(4)



Montering

Följ instruktionerna steg för steg

3.



2x(2)

1x(4)



4.



Maxvikt

