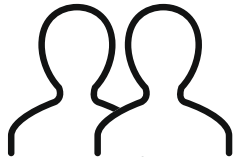


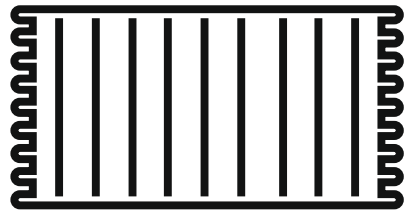
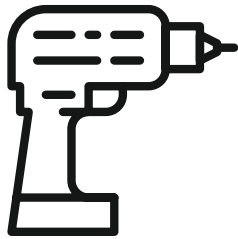
Du behöver



ca 0,5 timmar



2 personer



Lägg din produkt på ett mjukt underlag när du monterar

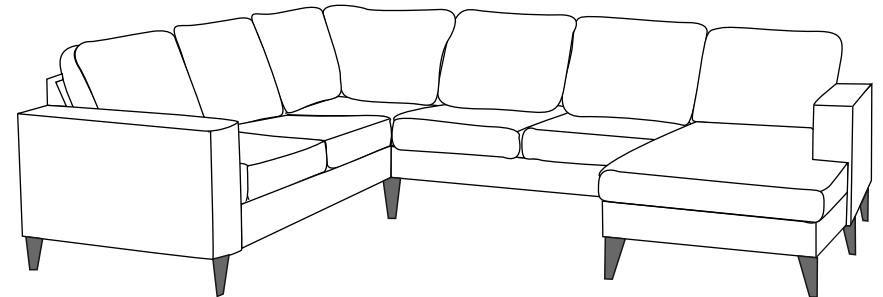


Har du frågor om monteringen av dina möbler?
Hör av dig till din Mio-butik eller ring till vår kundservice 020 66 44 00

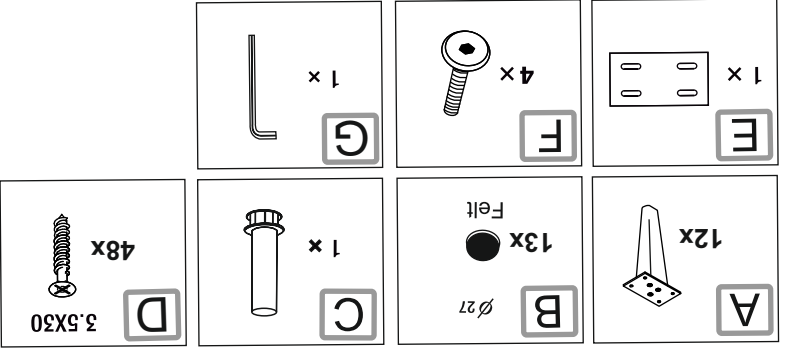
Monteringsanvisning

SIERRA

Hörnsoffa 2+3+sch assembly

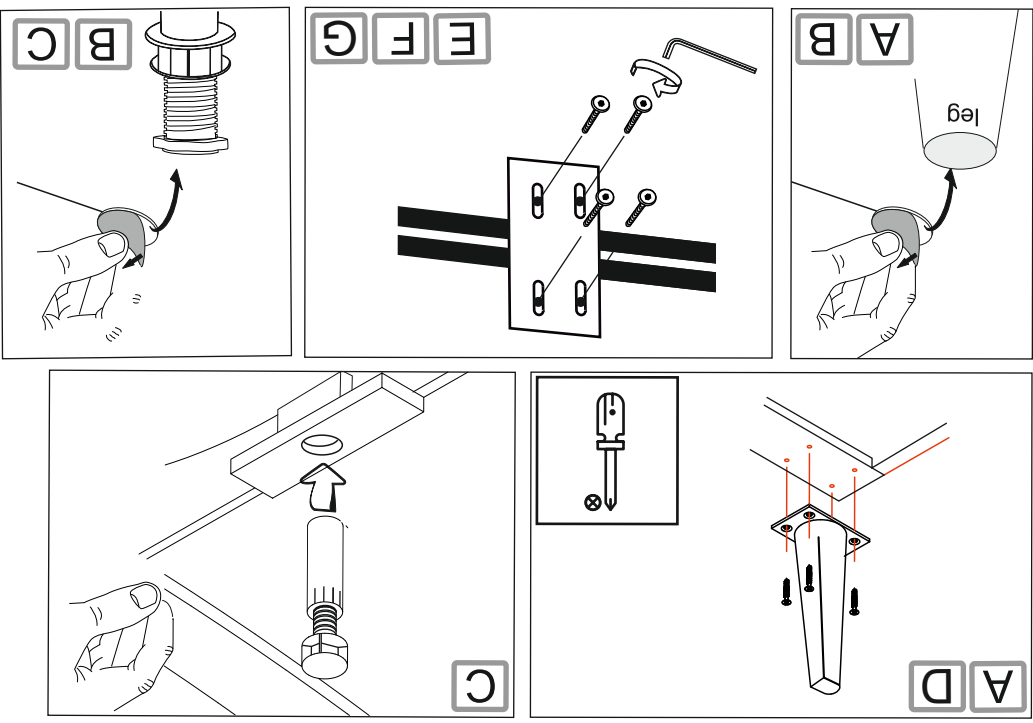


Ingående delar

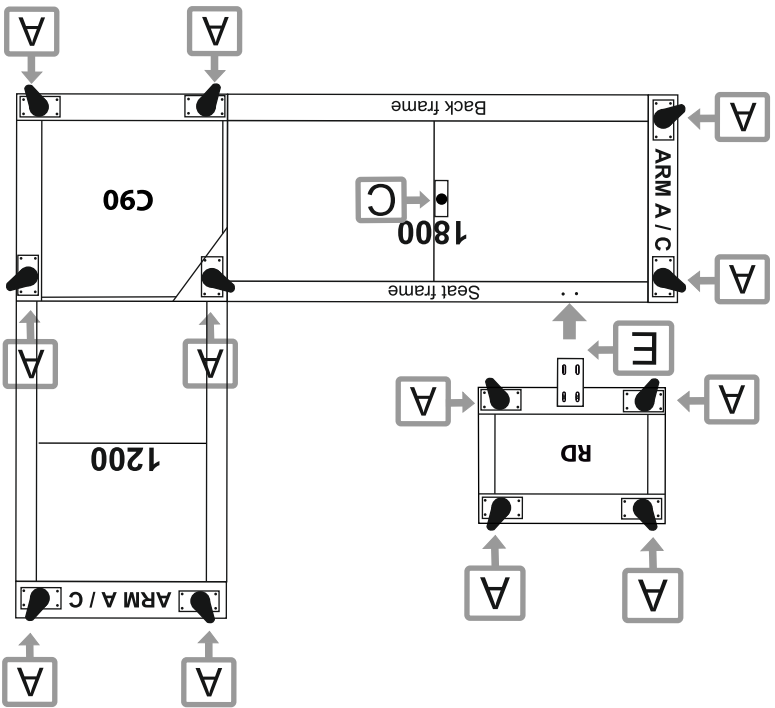


Montering

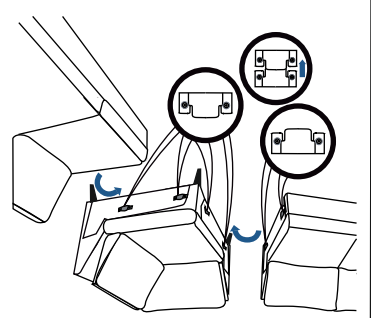
Följ instruktionerna steg för steg



3



Important! screw it 5-6mm above the ground
leave 5-6mm
Connect plastic support legs to the pre drilled holes.



4