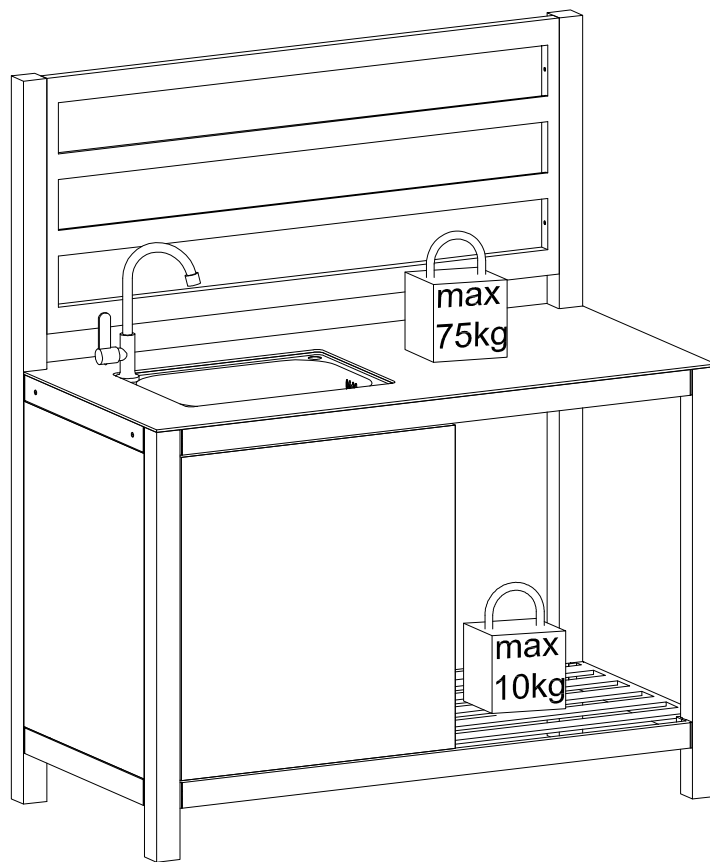


VERNER

UTEKÖK A

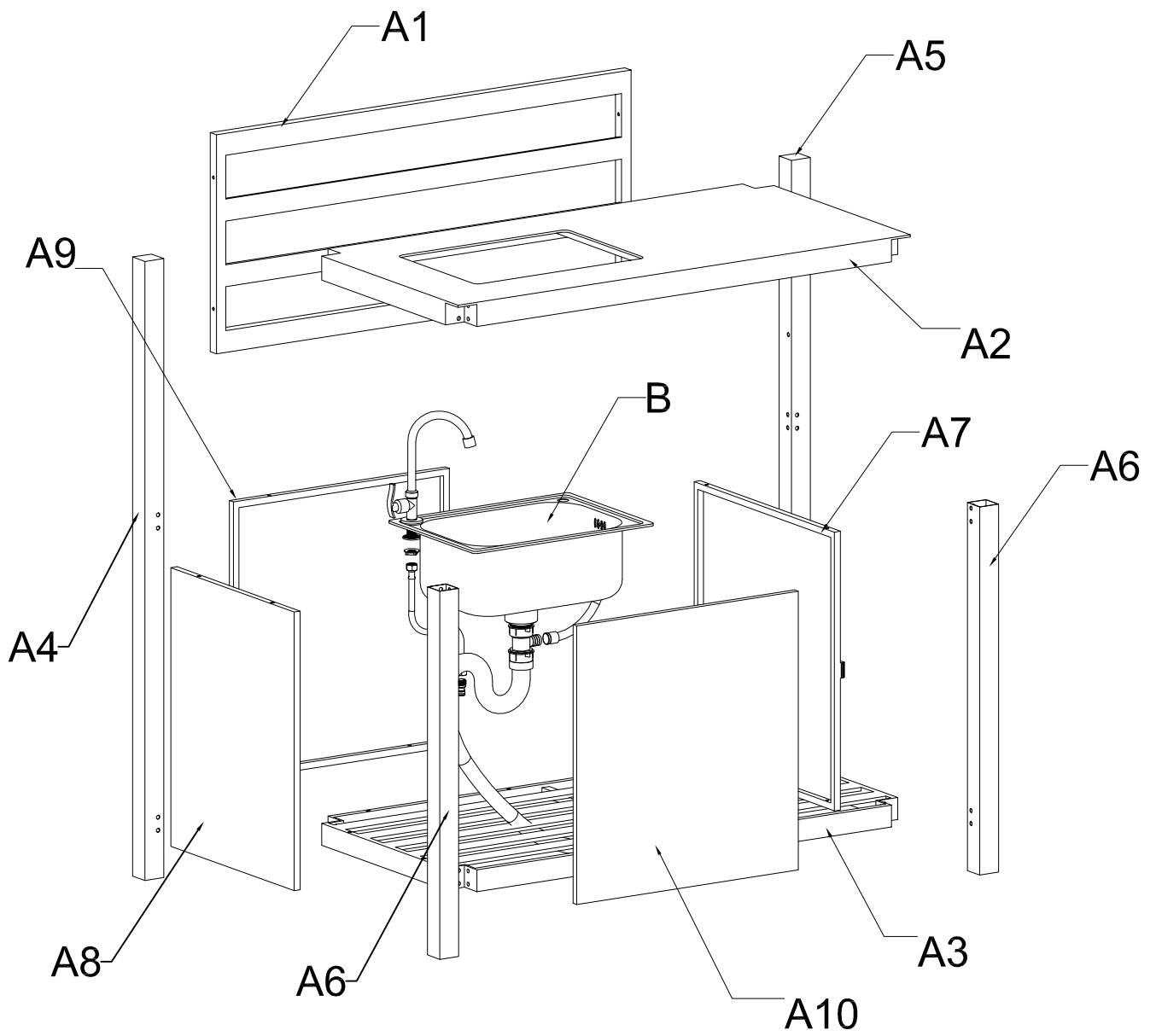


Först sätt i alla skruvarna i hålen, sedan dra åt dem.

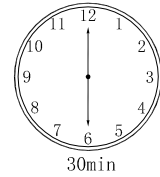
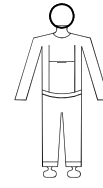
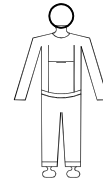
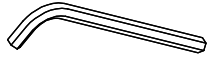
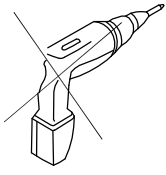
M1860216
M1860214

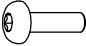

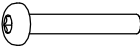
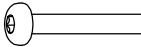
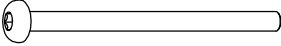


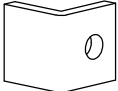
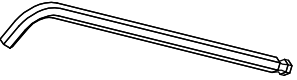
1-14

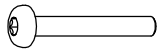




A1	1PC	A6	2PCS
A2	1PC	A7	1PC
A3	1PC	A8	1PC
A4	1PC	A9	1PC
A5	1PC	A10	1PC



		WARNING: På grund av kvävningrisken rekommenderar vi ej att använda dessa avtagbara plastskydd i miljöer där barn vistas	
M6x15mm	36*B1		4*B2
			
M6x30mm	8*B3	M6x35mm	8*B4
			
M6x65mm	2*B5	Ø6x12mm	54*B6
			
Ø8x23mm	2*B7	25x25mm	4*B8
			
4mm	1*B9		



M6x35mm

4*B4



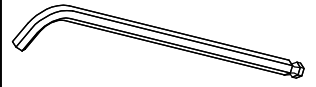
Ø6x12mm

4*B6



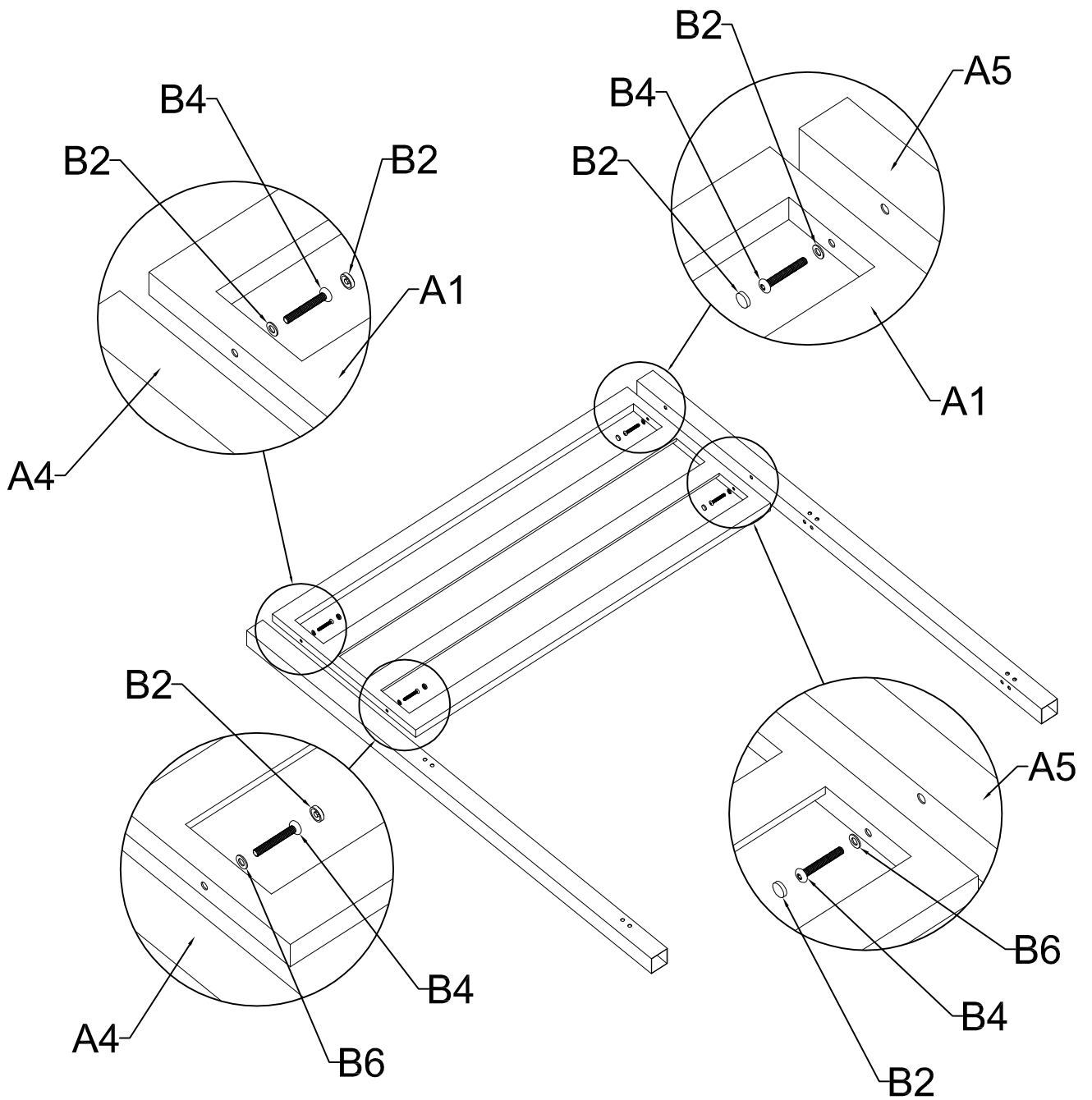
Ø13x6mm

4*B2



4mm

1*B9





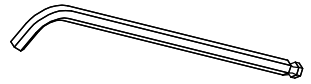
M6x15mm

8*B1



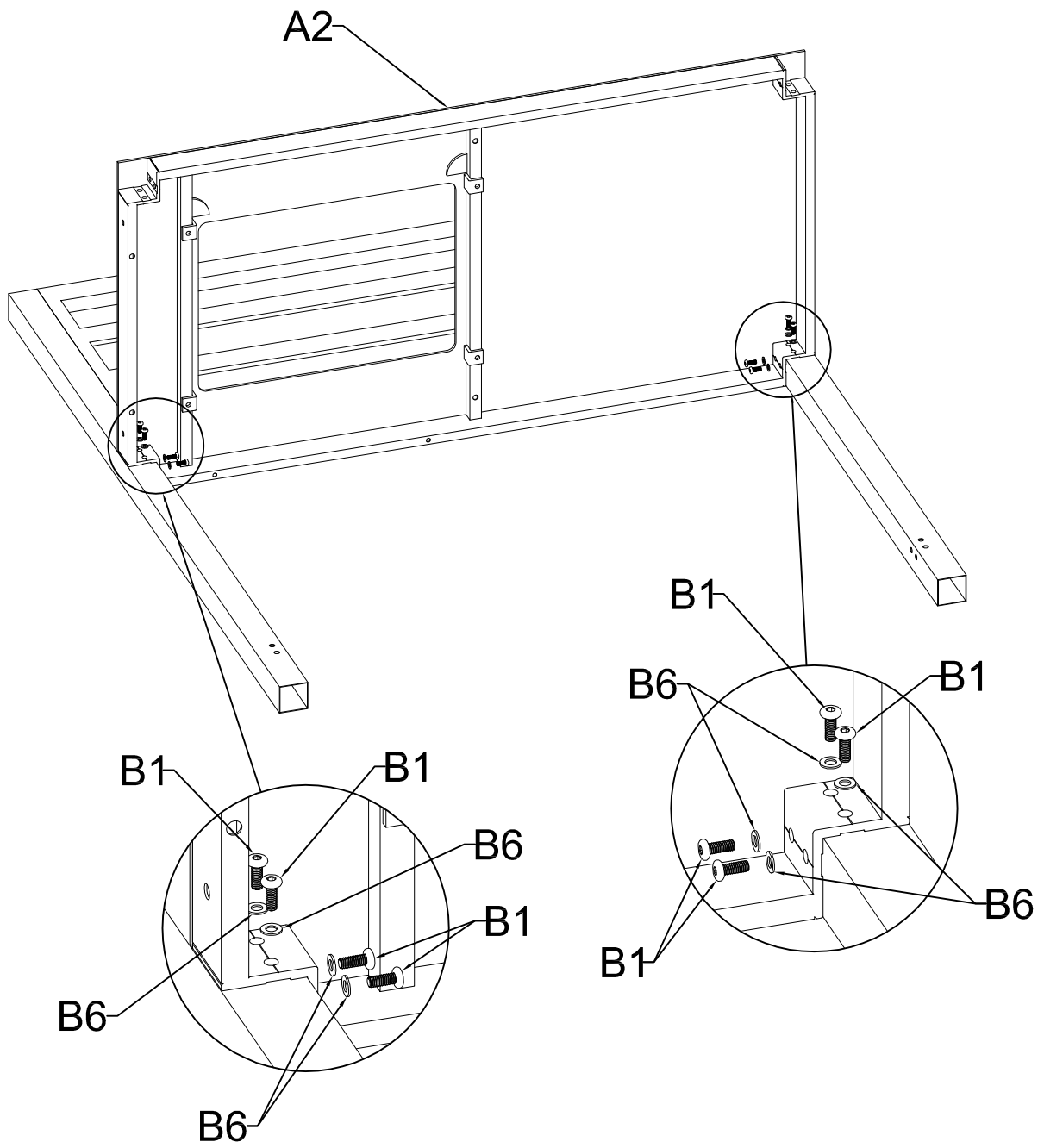
Ø6x12mm

8*B6



4mm

1*B9



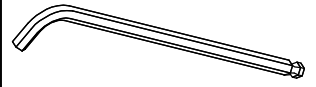


M6x15mm

8*B1

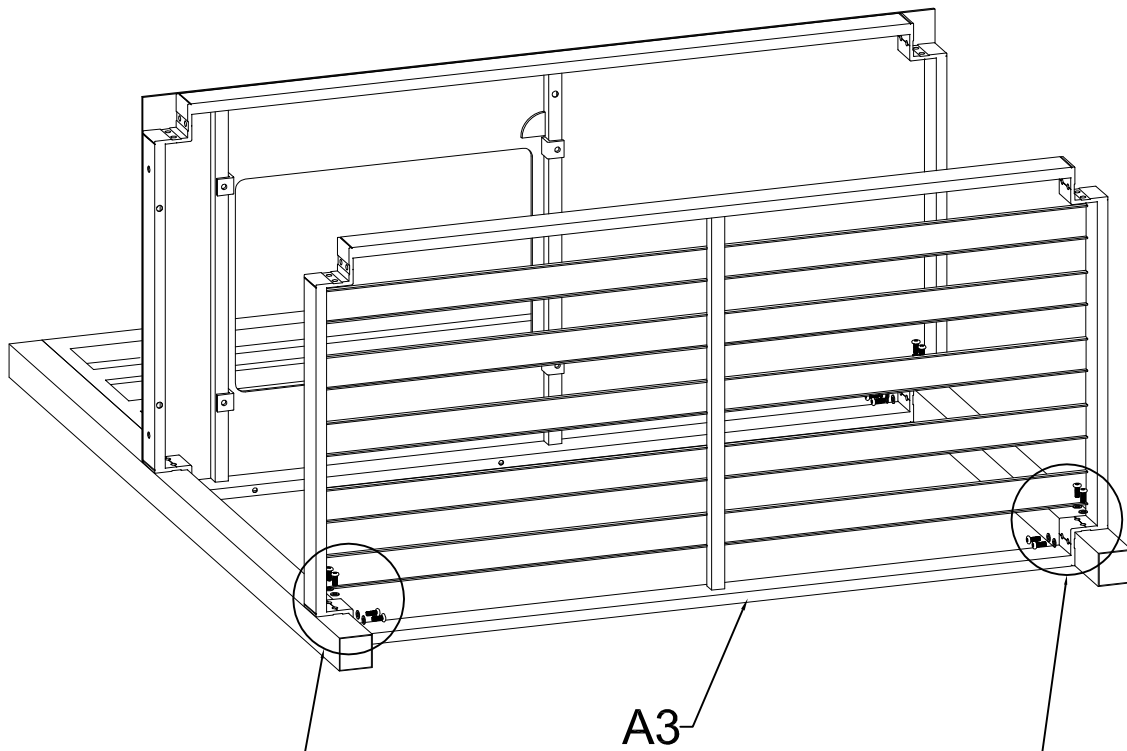
Ø6x12mm

8*B6



4mm

1*B9



A3

B1

B1

B1

B6

B6

B6

B1

B1

B6



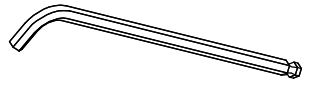
M6x15mm

16*B1



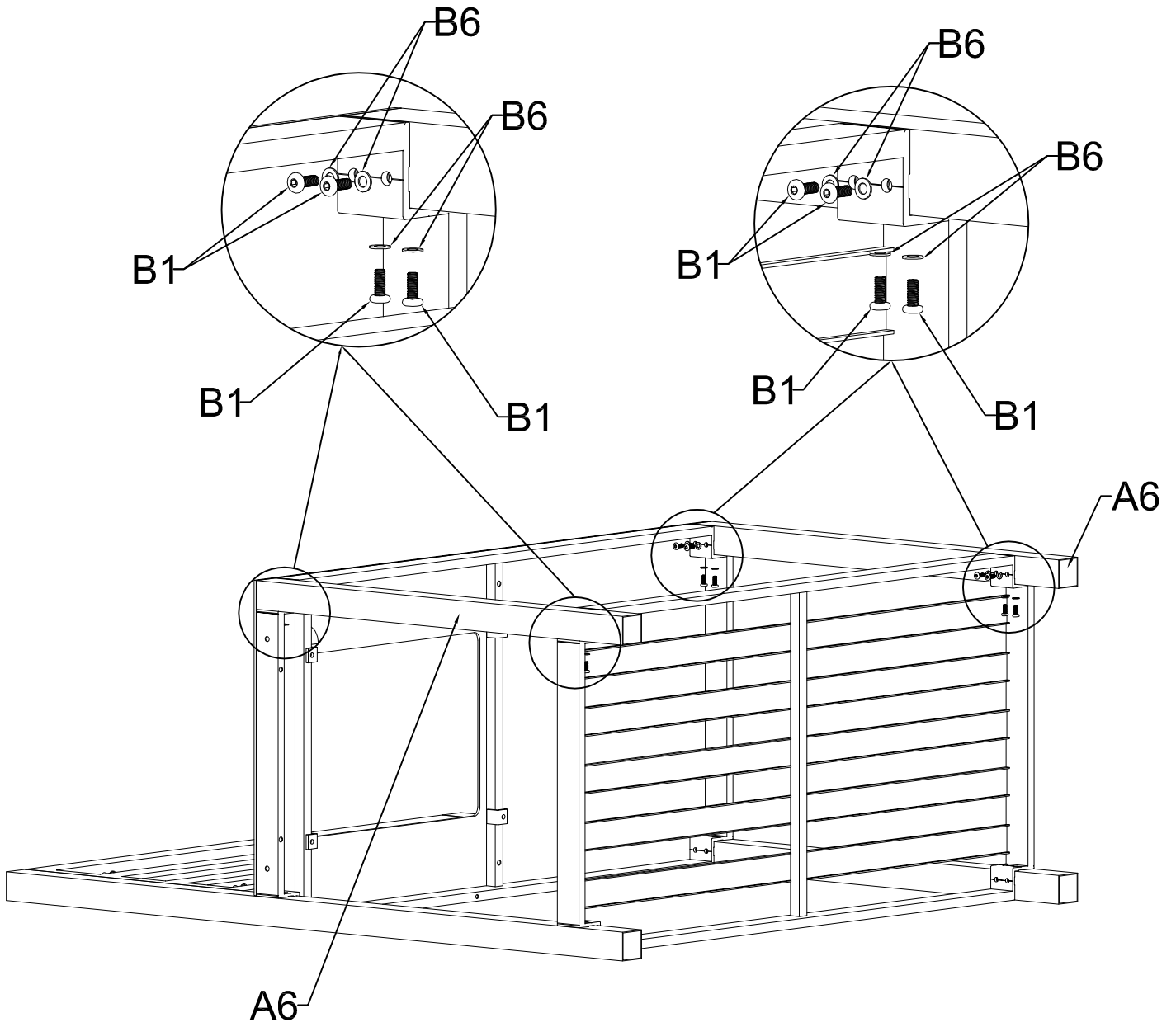
Ø6x12mm

16*B6



4mm

1*B9





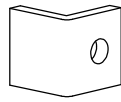
M6x15mm

4*B1



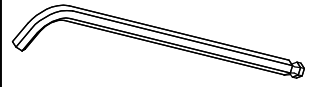
Ø6x12mm

4*B6



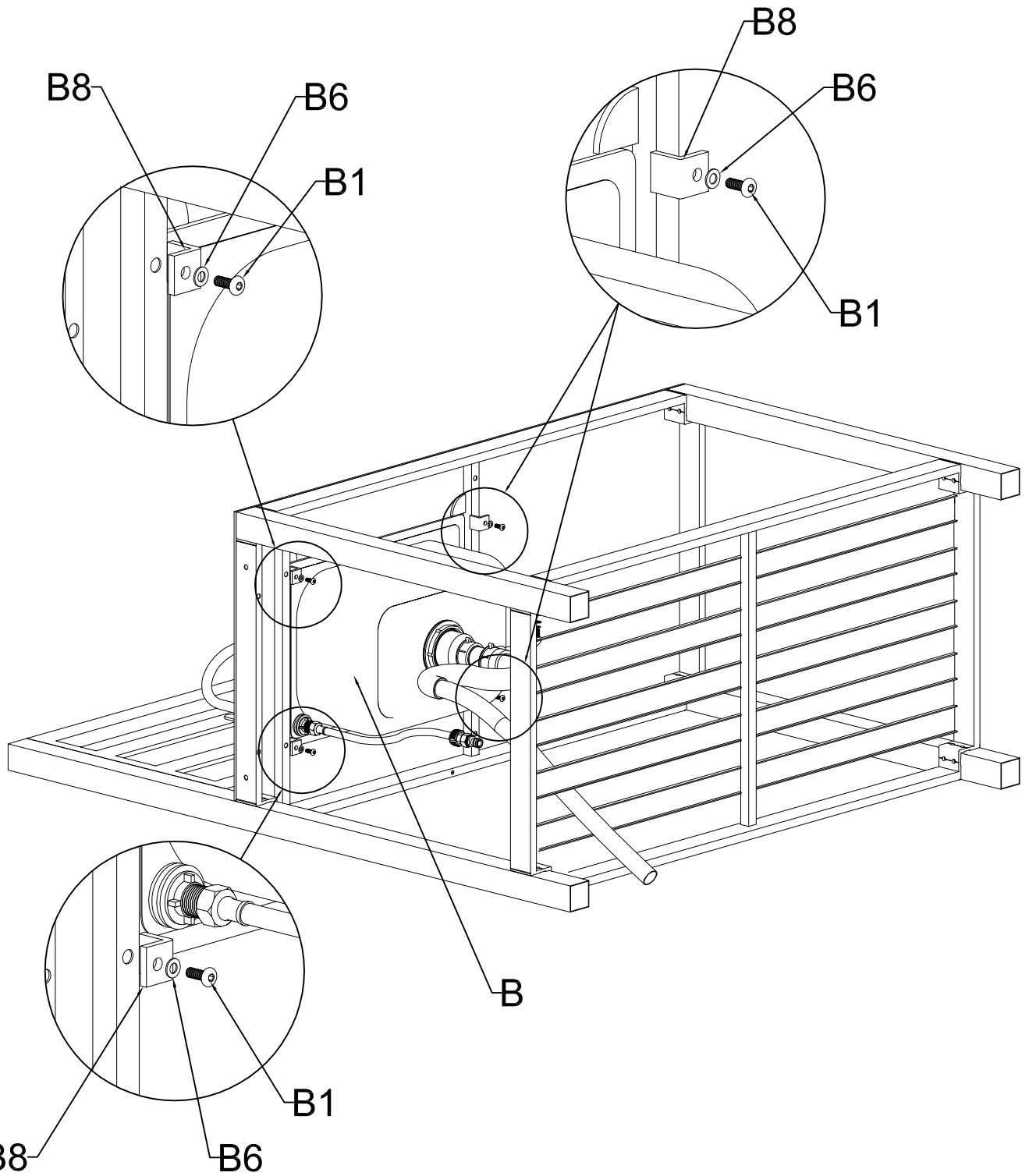
25x25mm

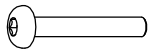
4*B8



4mm

1*B9





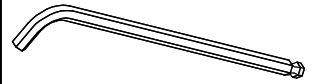
M6x30mm

4*B3



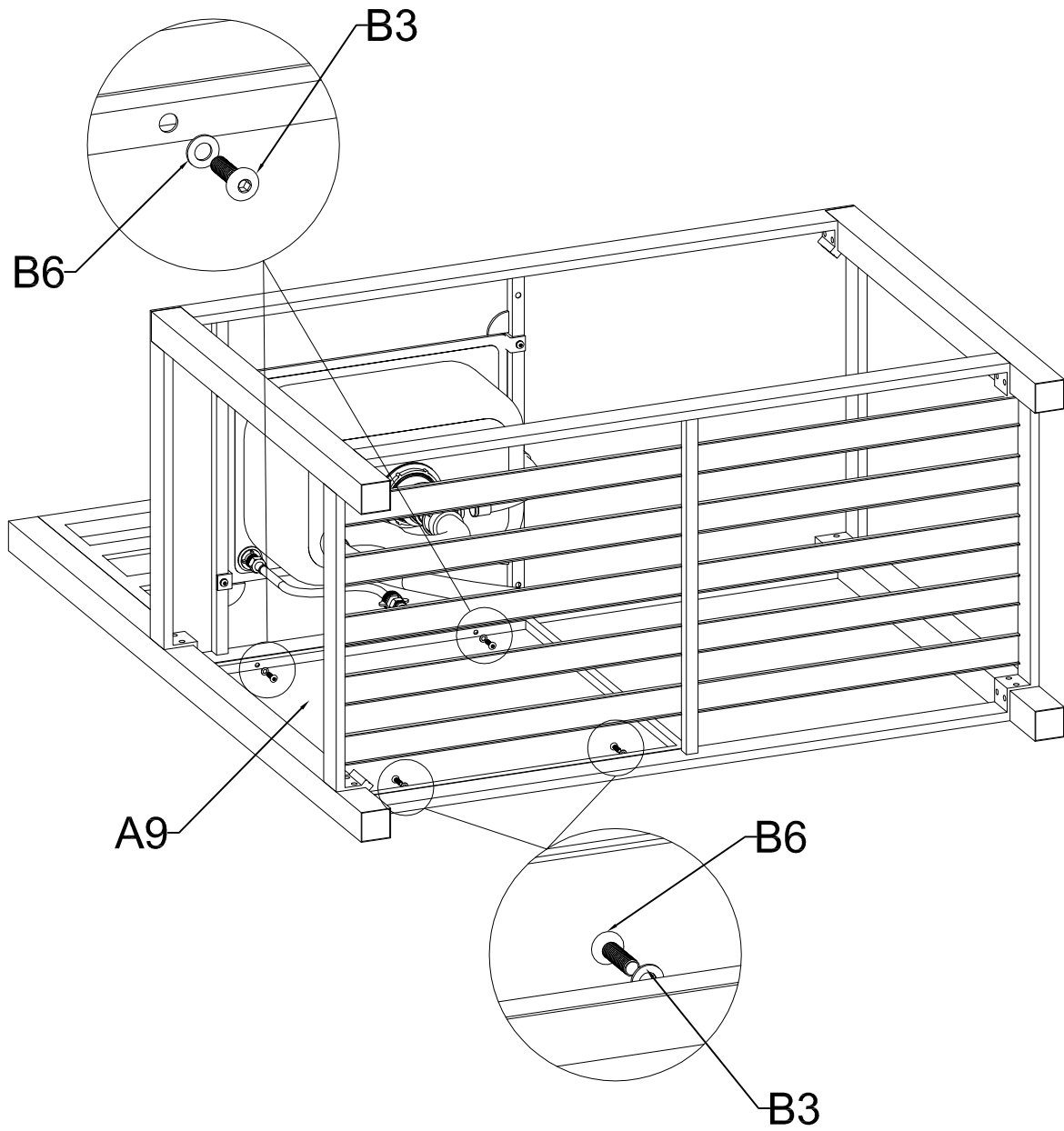
Ø6x12mm

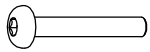
4*B6



4mm

1*B9





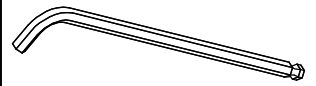
M6x30mm

2*B3



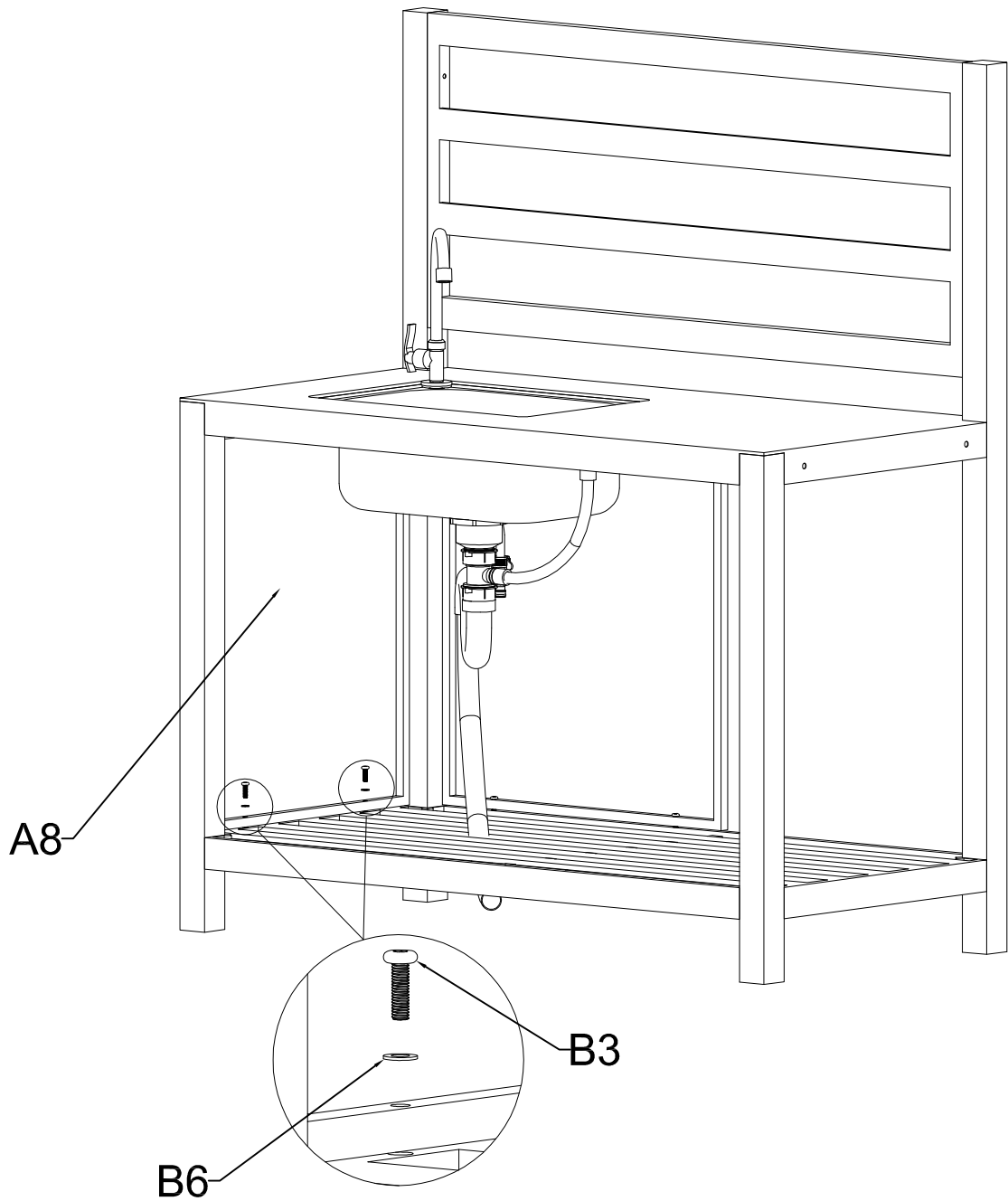
Ø6x12mm

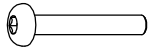
2*B6



4mm

1*B9





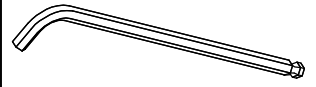
M6x30mm

2*B3



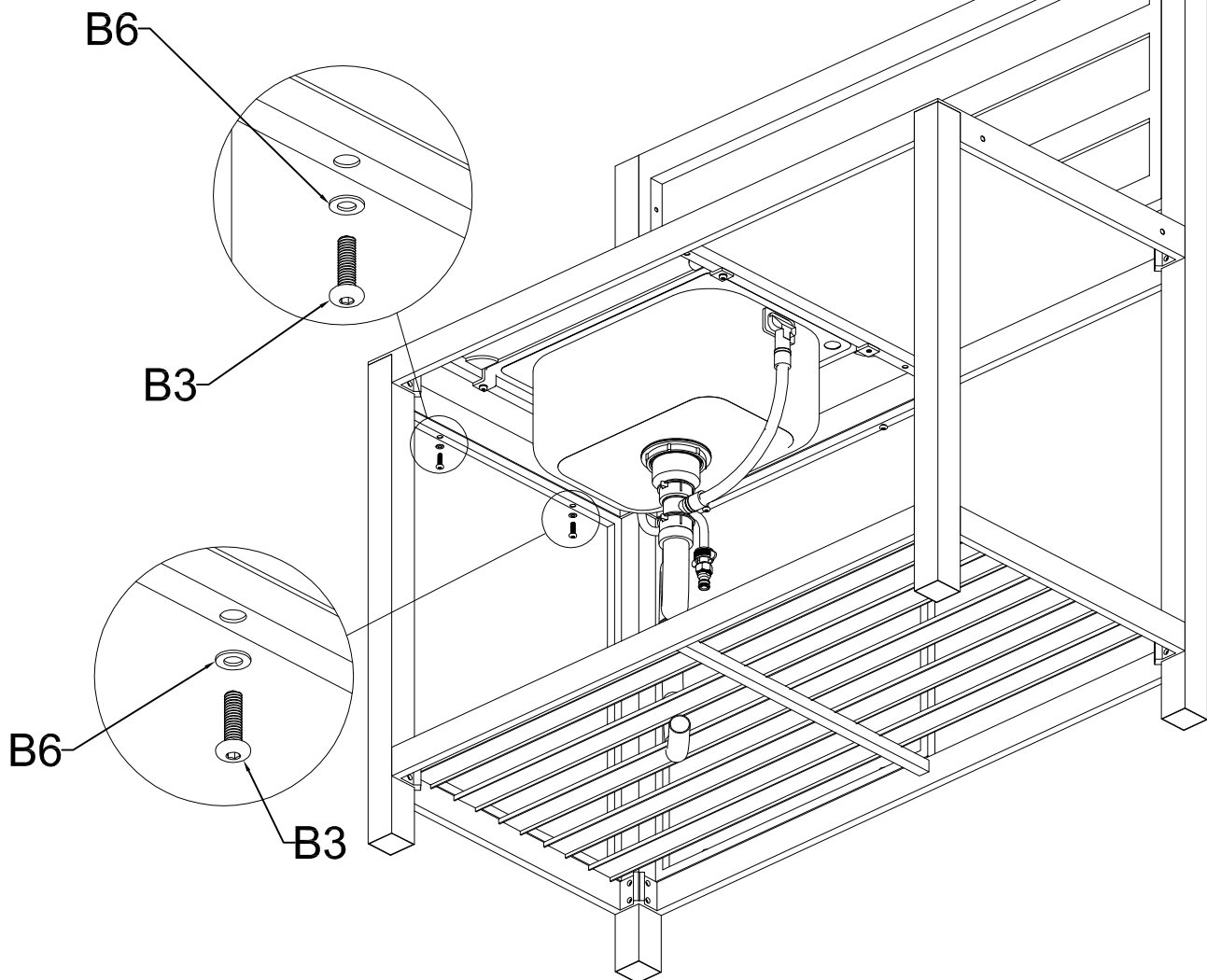
Ø6x12mm

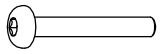
2*B6



4mm

1*B9





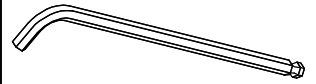
M6x35mm

2*B4



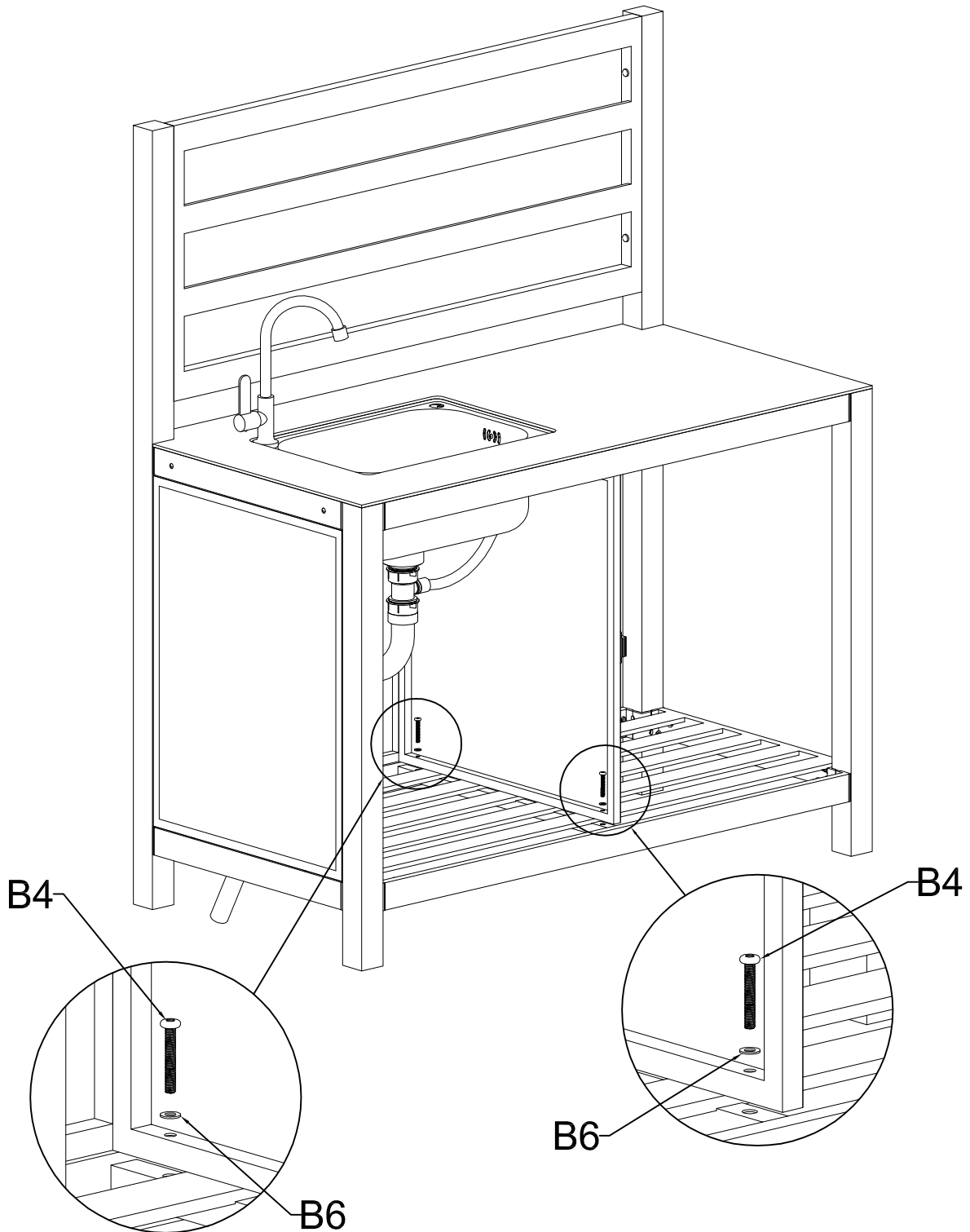
Ø6x12mm

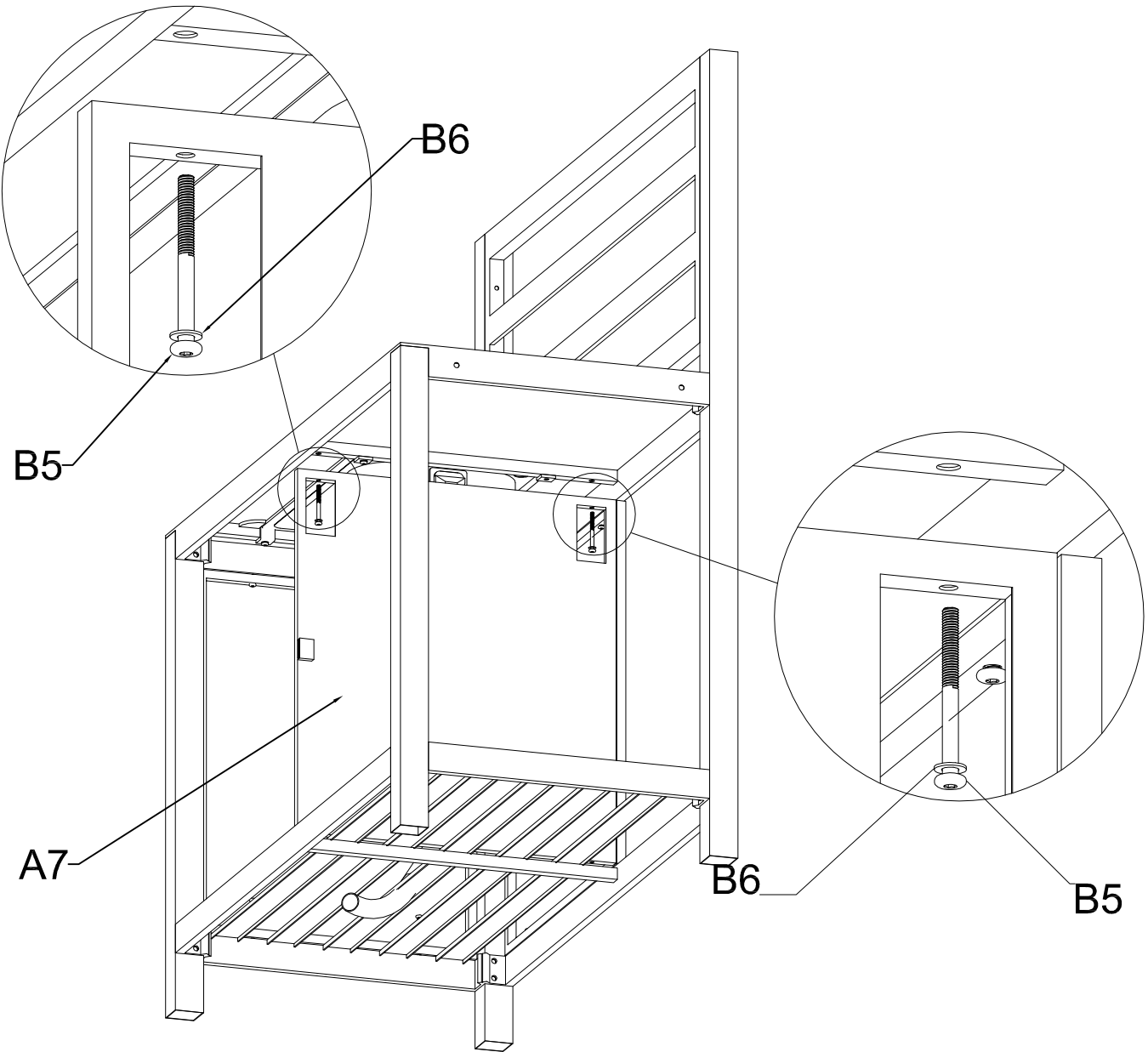
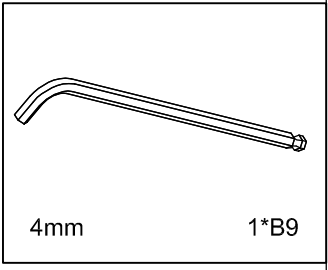
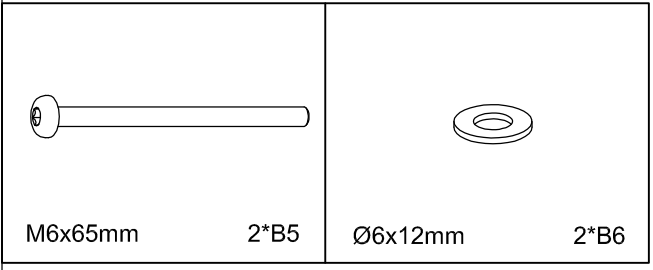
2*B6

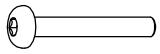


4mm

1*B9







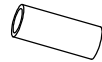
M6x35mm

2*B4



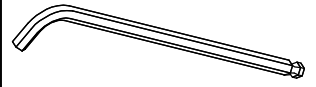
Ø6x12mm

2*B6



Ø8x23mm

2*B7



4mm

1*B9

