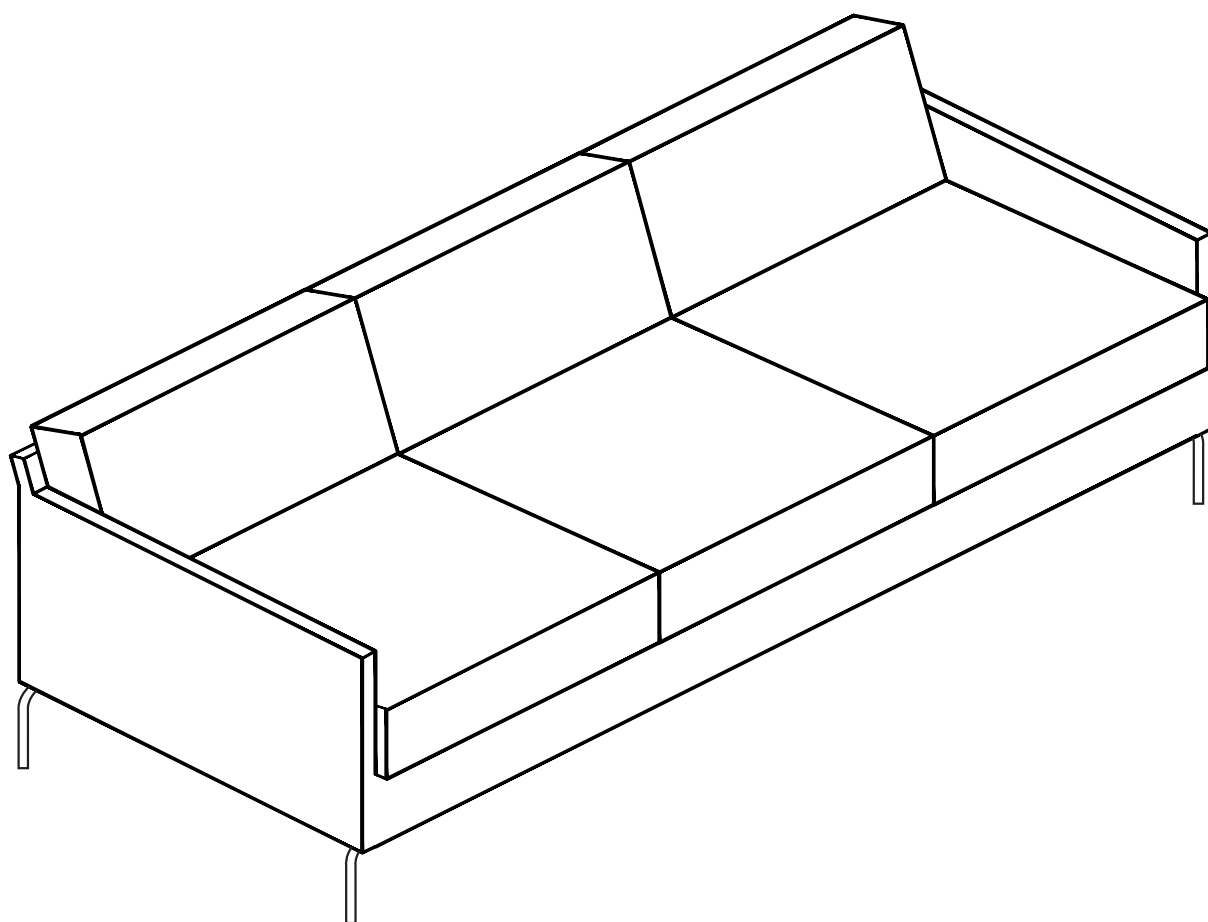


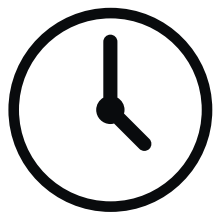
Monteringsanvisning

Prego 4-sits

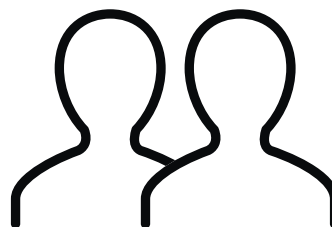
2-delad



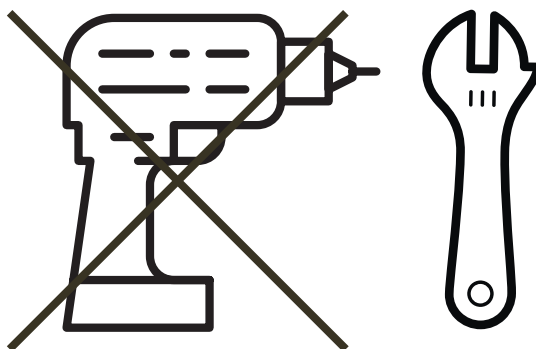
Du behöver



ca 0,25 timmar



2 personer



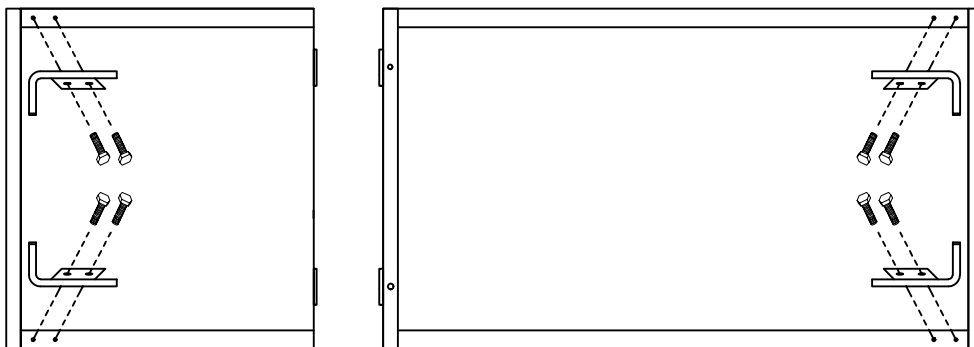
Har du frågor om monteringen av dina möbler?

Hör av dig till din Mio-butik eller ring till vår kundservice 020 66 44 00

Montering

Följ instruktionerna steg för steg

1.

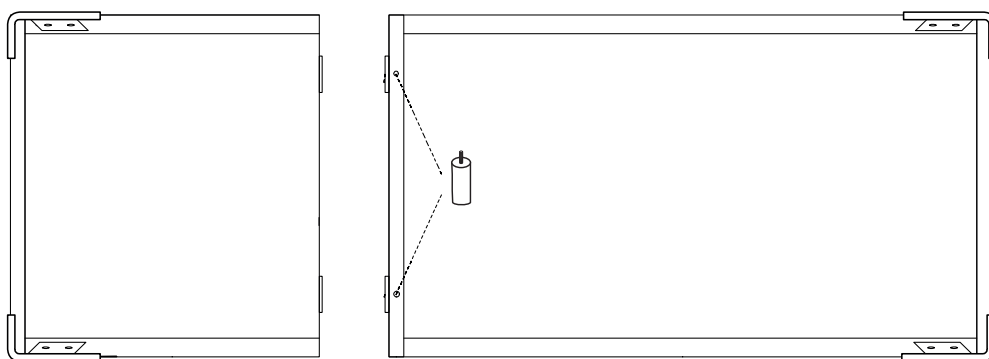


A. 8 st.



M8 x 30mm

2.



Montering

Följ instruktionerna steg för steg

