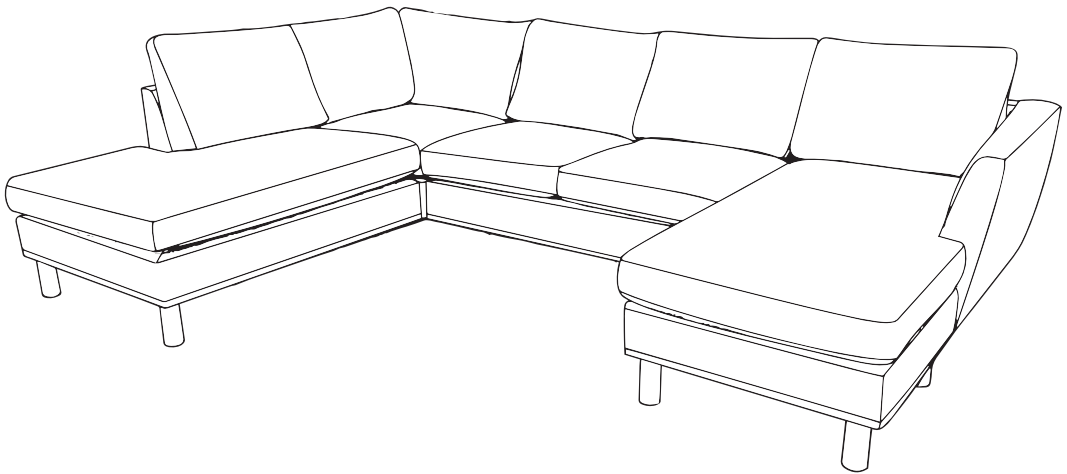


Monteringsanvisning

Uptown 3DHA



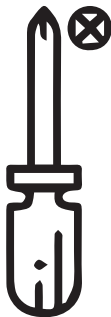
Du behöver



ca 15 minuter



2 personer

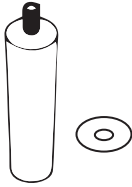


Har du frågor om monteringen av dina möbler?

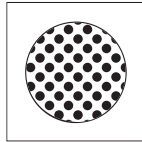
Hör av dig till din Mio-butik eller ring till vår kundservice 020 66 44 00

Ingående delar

A



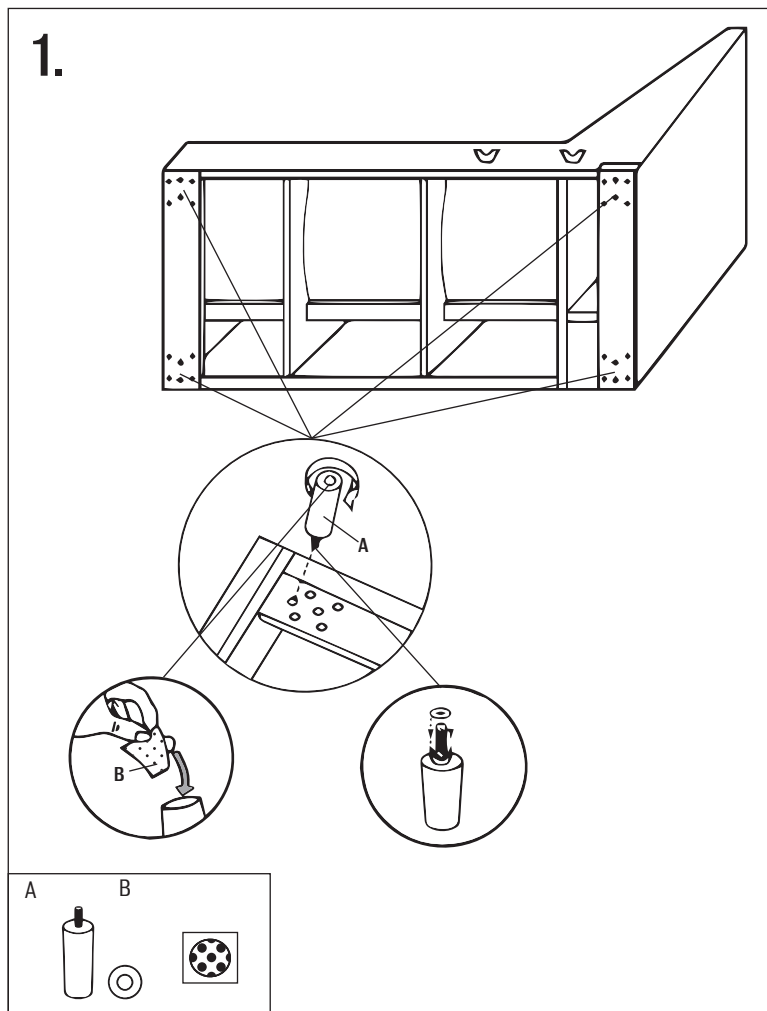
B



Nr	QTY	mm
A	10	H:160
B	10	

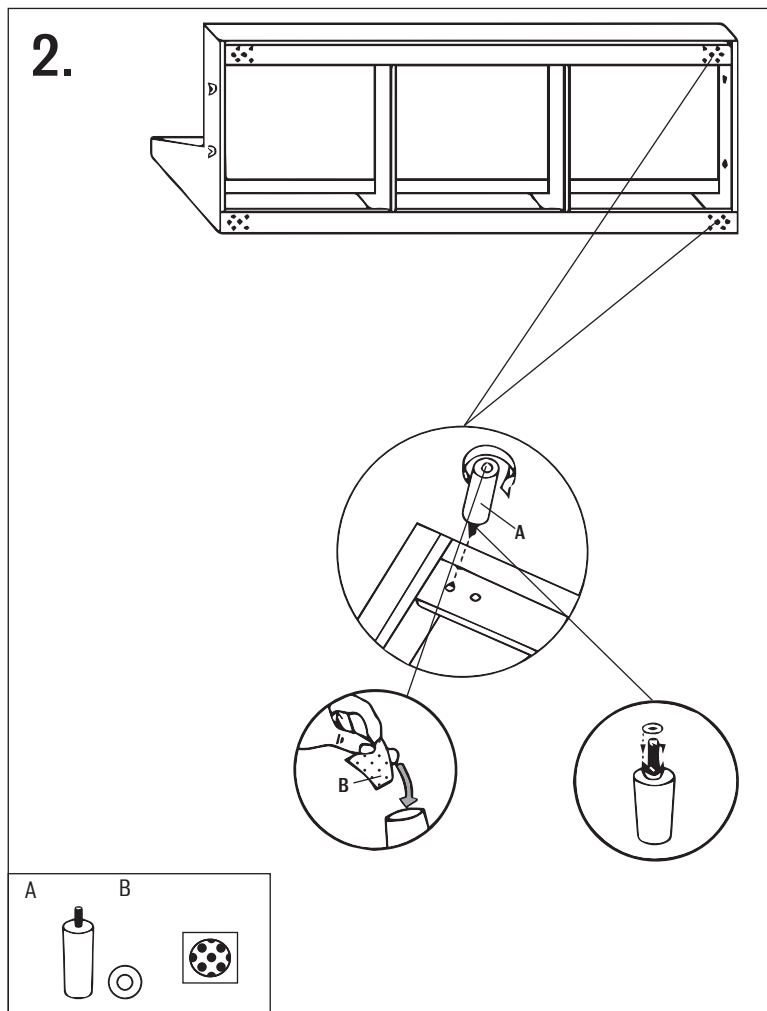
Montering

Följ instruktionerna steg för steg



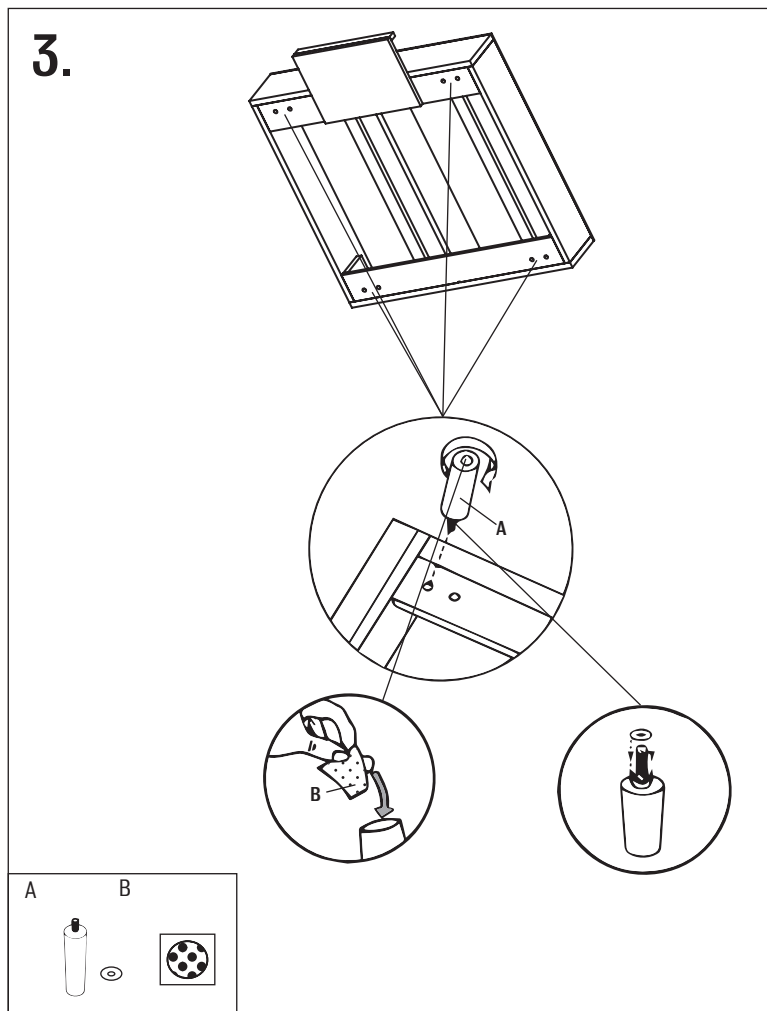
Montering

Följ instruktionerna steg för steg



Montering

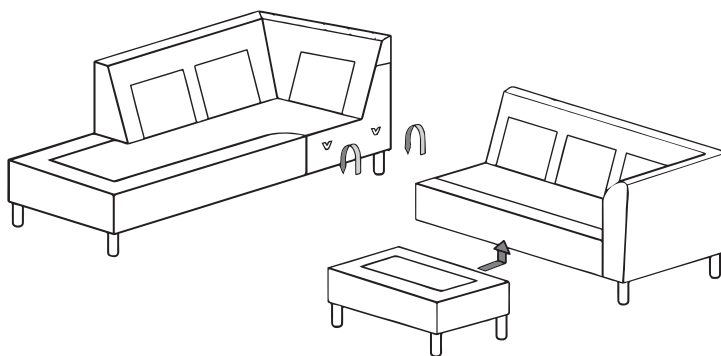
Följ instruktionerna steg för steg



Montering

Följ instruktionerna steg för steg

4.



2 personer