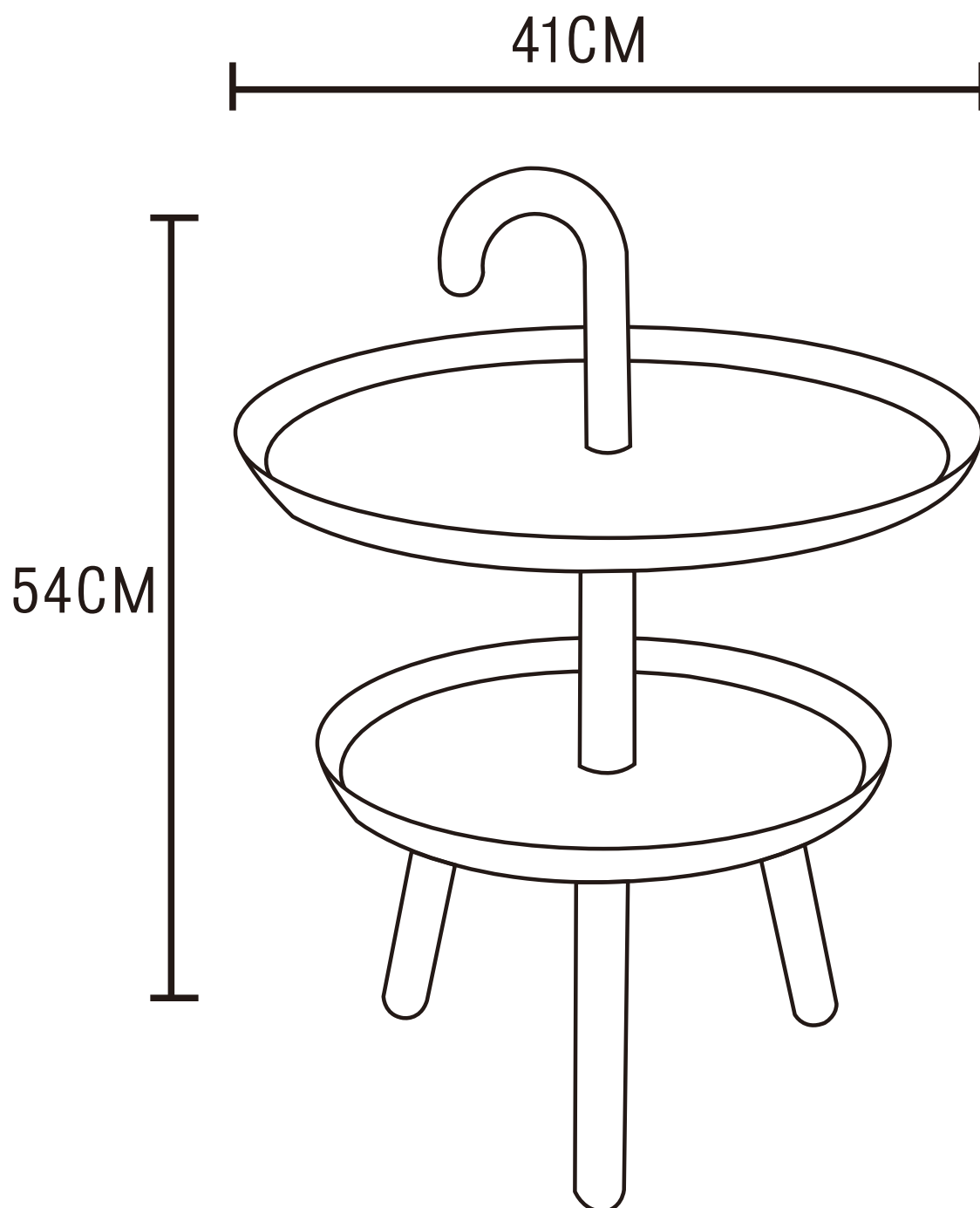
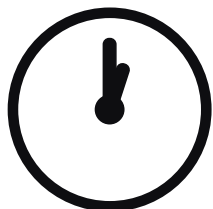


Monteringsanvisning

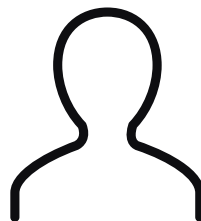
Alassio



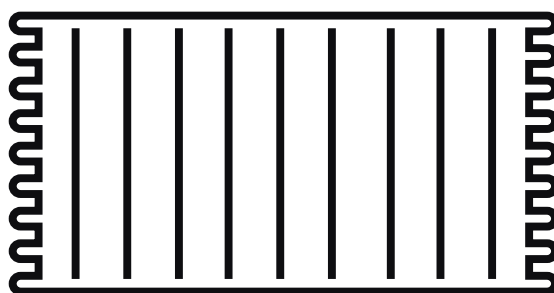
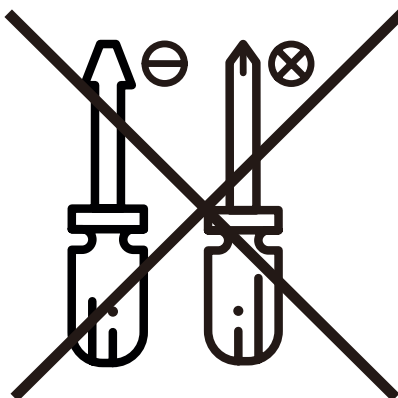
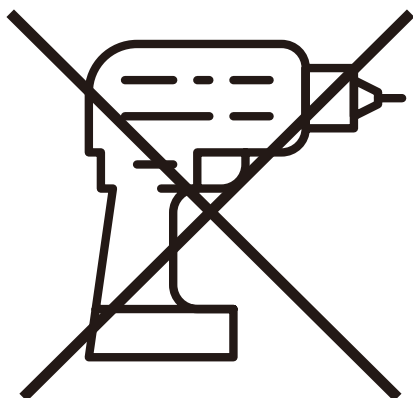
Du behöver



5 minuter



1 personer



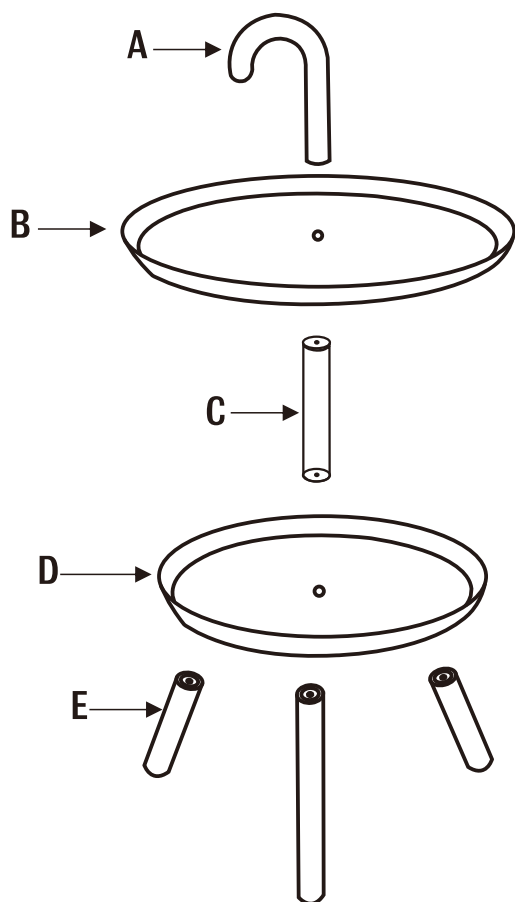
Lägg din produkt på ett mjukt underlag när du monterar



Har du frågor om monteringen av dina möbler?

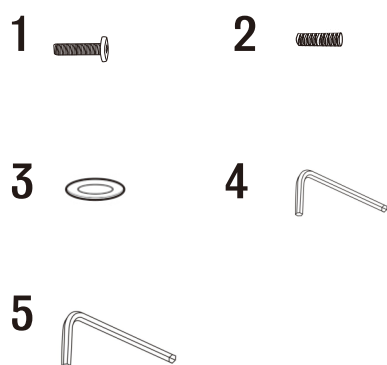
Hör av dig till din Mio-butik eller ring till vår kundservice 020 66 44 00

Ingående delar



	QTY	MM
A	1	∅42 102*155
B	1	∅410 H:25
C	1	∅41.5 H:179
D	1	∅328 H:43
E	3	∅28 H:199

Ingaende beslag

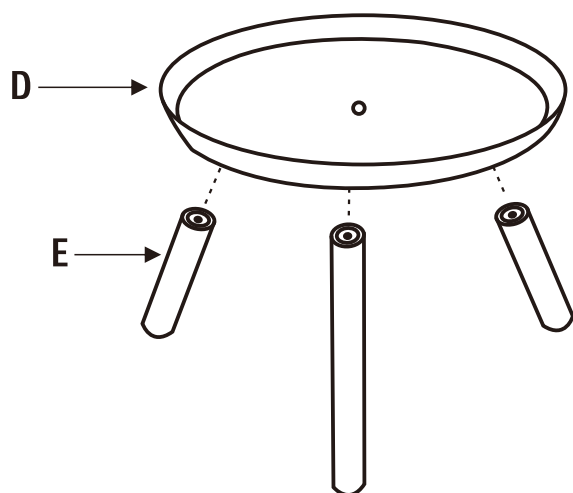


	QTY	MM
1	1	M8*25
2	1	M8*40
3	1	8*24*2
4	1	M5
5	1	M6

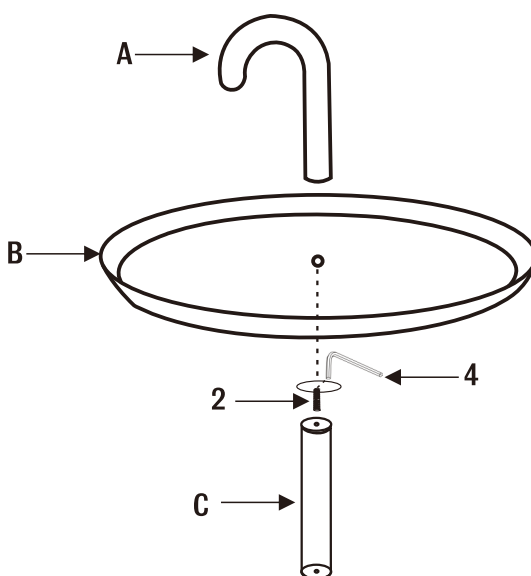
Montering

Följ instruktionerna steg för steg

1.



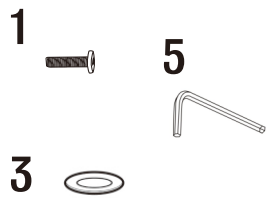
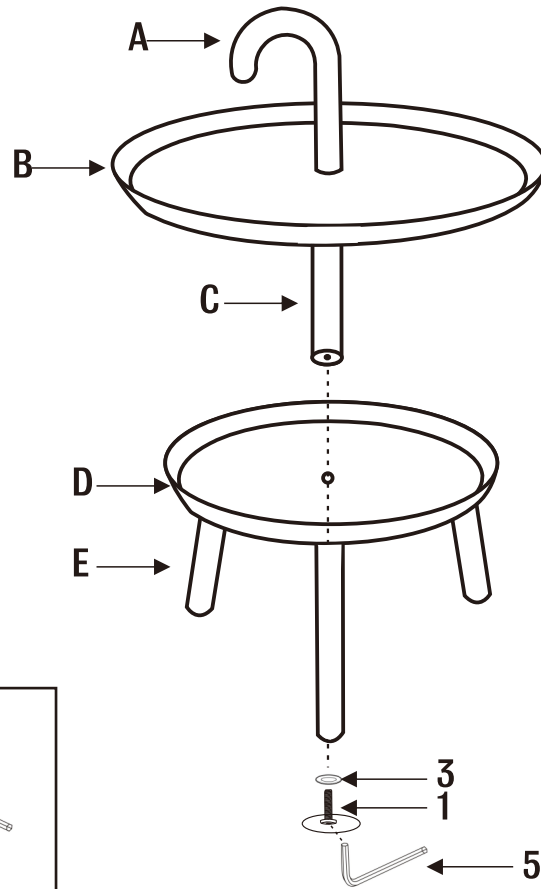
2.



2 

4 

3.



Maxvikt

