



CENTURION™

INSTRUCTION MANUAL

FAN WITH FLOOR STAND (FMG43)



Svenska

Säkerhetsföreskrifter	4-5
Delar	6
Installation	7-8
Användning.....	9
Underhåll	9
Tekniska specifikationer.....	10

English

Safety Precautions	12-13
Parts	14
Installation	15-16
Operation.....	17
Maintenance	17
Technical Specifications	18

Norsk

Sikkerhetstiltak	20-21
Deler	22
Installasjon.....	23-24
Operasjon	25
Vedlikehold	25
Tekniske spesifikasjoner.....	26

SÄKERHETSFÖRESKRIFTER

Elektriska uppmaningar:

- För att förhindra risk för elchock, öppna aldrig höljet. Det finns inga delar inuti som användaren själv kan laga. Överlåt all service till kvalificerad servicetekniker.
- Innan du kopplar in apparaten, kontrollera att ditt vägguttags spänning motsvarar den spänning som anges på produktens typskylt (typskylten är placerad på baksidan av enheten).

Tekniska uppmaningar:

- Reparation får endast utföras av behörig tekniker. Felaktig reparation kan utsätta användaren och/eller utrustningen för allvarlig fara.
- Produkten får inte användas om den tappats eller är skadad. Den får inte heller användas om stickproppen eller nätsladden är skadade.
- Om strömkabeln eller kontakten skadats ska den ersättas av tillverkaren, dess serviceagent eller liknande kvalificerad servicepersonal för att undvika fara för användaren.
- Tryck inte in några föremål i öppningar på utrustningen, eftersom elektriska stötar kan uppstå och skada användaren.
- Stäng av produkten och koppla ur strömkontakten om ovanligt ljud, doft, rök eller andra fel uppstår under användning. Kontakta sedan kvalificerad servicepersonal.
- Koppla inte från enheten från vägguttaget genom att dra i sladden, dra i kontakten.

Användningsuppmaningar:

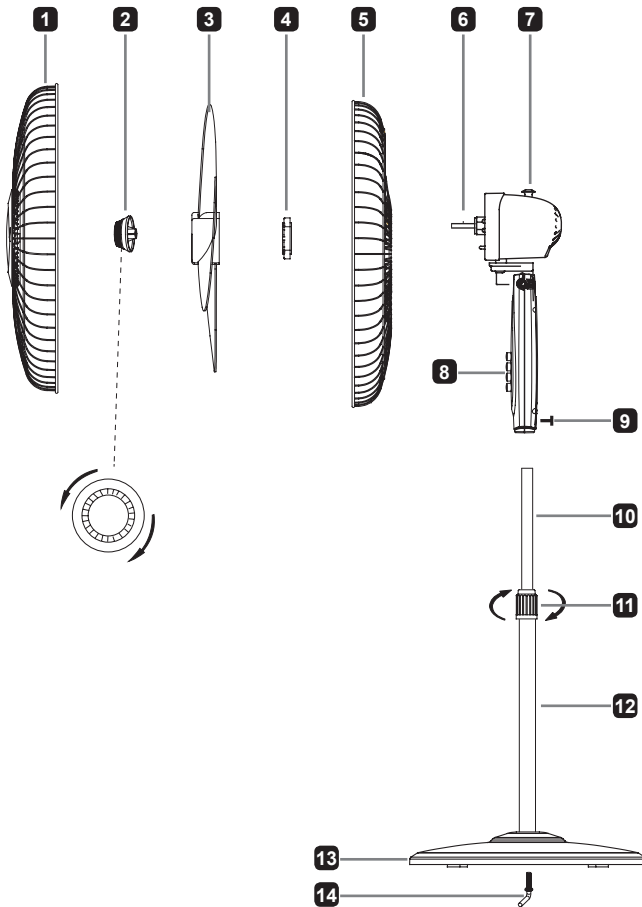
- Denna utrustning får inte användas av personer med nedsatt känsel, fysisk eller mental förmåga eller har bristfällig erfarenhet eller kunskap. Den får inte heller användas av barn. De ska ha lämplig tillsyn och ges tillräckliga instruktioner från en person som ansvarar för deras säkerhet, för att få använda utrustningen.

- Apparaten får inte lämnas utan tillsyn när det finns barn i närheten. Produkten är ingen leksak! Noggrann tillsyn krävs när produkten används i närheten av barn.
- Den här utrustningen är endast avsedd för hushållsbruk, inte för kommersiell eller industriell användning.
- Utrustningen får inte användas till annat än det den är avsedd för.
- Utrustningen får inte sänkas ned i vatten eller annan vätska.
- Koppla alltid ur apparaten efter användning och innan rengöring och underhåll.

Miljöuppmaningar:

- Utrustningen får inte placeras för nära värme-avgivande apparater eller i direkt solljus.
- Använd inte utrustningen utomhus.

DELAR

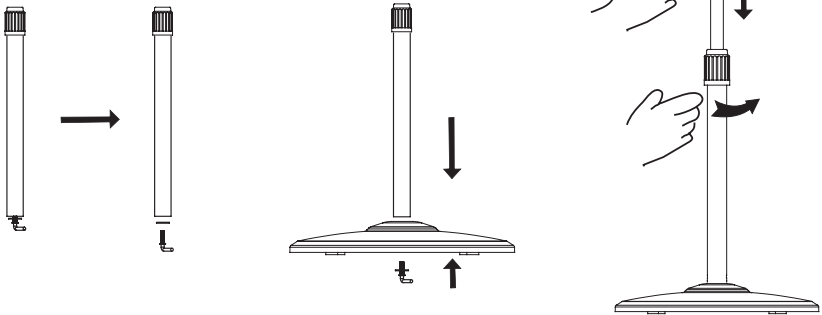


1	Skyddsgaller fram	8	Kontrollpanel
2	Låsmutter för fläktvinge	9	Låsskruv
3	Fläktvinge	10	Inre rör
4	Låsmutter för galler	11	Låsring för höjdjustering
5	Skyddsgaller bak	12	Yttre rör
6	Motoraxel	13	Kåpa
7	Oscillationsknapp	14	Skruen

INSTALLATION

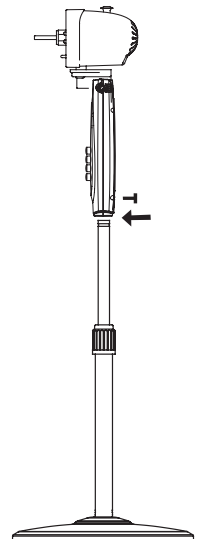
Bas

1. Skruva loss den 7-formade bulten från förlängningsstolpen.
2. Sätt in förlängningsstolpen i basen och dra åt den 7-formade bulten.
3. Lossa höjdjusteringsringen från förlängningsstolpen och justera det interna röret till önskad höjd.
Obs: Om du inte kan hitta den interna stolpen har den glidit inuti förlängningsstolpen. Du kommer att behöva hämta fram den genom att dra ut den från förlängningsstolpen



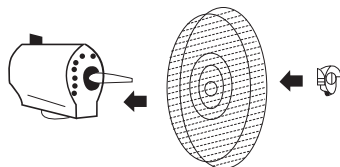
Motorenhet

- Lossa låsskruven något på huvudenhetens botten. Placera huvudenheten på förlängningsstolpen och dra åt låsskruven i linje med spåret på den interna stolpen.



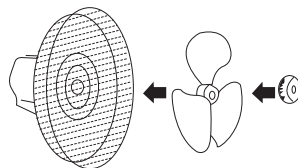
Montera det bakre gallret

Montera det bakre gallret på motorhuset och fäst det med låsmuttern för gallret.



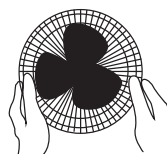
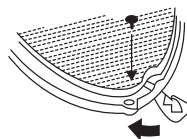
Montera fläktvinge

Sätt fläktvingen på motoraxeln och fäst den med låsmuttern för fläktvingen.



Montera det främre gallret

Håll det främre gallret och säkerställ att Centurion-logon är rak och att det främre gallret är centrerat framför det bakre. Tryck sedan alla säkerhetsklämmor på plats.



ANVÄNDNING

1. Hastighetskontroll

Hastigheten kontrolleras med kontrollpanelens knappar (1, 2, 3). Tryck "0" för att stänga av.

2. Oscillation

Tryck ned oscillationsknappen för oscillerande funktion. Dra den uppåt för att stoppa funktionen.

3. Höjjustering

Lösa låsringen och justera röret till önskad höjd. Skruva därefter åt låsringen. Den justerbara höjden är 105 - 130 cm.

UNDERHÅLL

1. Använd på en torr plats som är fri från fukt.
2. När du monterar fläkten på nytt, säkerställ att du följer instruktionerna under "Installation".
3. Koppla alltid ur apparaten från eluttaget och tillåt fläkten att sluta rotera innan du påbörjar rengöring.
4. Rengör den externa ytan på fläkten med en mjuk, fuktig (inte blöt) trasa.
5. Droppa några droppar symaskinsolja till motoraxelns bas efter att du rengjort den, för att förlänga motorns livstid.
6. Säkerställ att fläkten har kopplats ur från eluttaget när den inte används.
7. Förvara den i ett torrt och svalt utrymme när den inte ska användas på länge.
8. Om fläkten inte fungerar som den ska eller om du är osäker på något ska du inte försöka reparera den själv; det kan leda till risk för brand eller elstöt. Enheten ska endast repareras av behörig servicepersonal.

Varning: Doppa inte ner fläkten i vatten.

Varning: Använd inte rengöringskemikalier så som diskmedel eller slipmedel. Låt inte motordelen bli våt då det kan leda till fara.

TEKNISKA SPECIFIKATIONER

Modell	FMG43
Strömförsörjning	AC 220-240 V, 50 Hz
Effekt	40W
Dimensioner	420 x 420 x 1300 mm
Vikt	4.3 kg

ÖVRIGT

Upphovsrätt:

Org.nr 556520-4137 äger upphovsrätten till den här handboken. Inga delar av handboken får ändras, kopieras eller överföras utan skriftligt tillstånd från org. nr 556520-4137.

Återvinning:

Kartonger och packmaterial till denna produkt är återvinningsbart och kan återanvändas. Denna produkt och alla tillbehör förutom batterier följer WEEE-direktivet om återvinning. Vänligen släng allt eventuellt material från produkten enligt de lokala regler som råder där du bor. När du kasserar din produkt, följ då dina lokala lagar om återvinning.

Batterier får aldrig slängas eller eldas utan ska istället tas hand om enligt dina lokala regler om kemiskt avfall.



Lag och säkerhet:

CE-märket finns på produkten och i manualen för att visa att den uppfyller de europeiska säkerhets- och elektromagnetiska kraven. Denna produkt är tillverkad enligt gällande regler för elektromagnetiska fält, vilket innebär att den är säker att använda så länge säkerhets-anvisningarna följs. Produkten är tillverkad enligt gällande EU-lagstiftning, som begränsar användning av skadliga ämnen i elektriska och elektroniska produkter.



Meddelande:

Den här handboken innehåller inga garantier eller andra typer av utfästelser. All information i handboken, inklusive tekniska data, bilder och texter, är endast exempel och används i referenssyfte. Org.nr 556520-4137 förbehåller sig rätten att uppdatera innehållet i handboken utan föregående meddelande.

SAFETY PRECAUTIONS

Electrical conducts:

- To reduce the risk of electric shock, do not remove cover. No user serviceable parts inside. Refer servicing to qualified service personnel.
- Before you connect the appliance, ensure the voltage rating on the type plate corresponds to your mains voltage (type plate is located on the bottom of the unit).

Technical conducts:

- Repairs to electrical appliances should only be performed by qualified personnel. Improper repairs may place the user and/or equipment at serious risk.
- Do not operate this appliance with a damaged plug or cord, after a malfunction or after being dropped or damaged in any way.
- If the supply cord is damaged, it must be replaced by the manufacturer, its service agent or similarly qualified people in order to avoid a hazard.
- Do not push objects into any openings as damage to the equipment and/or electric shock may occur.
- If abnormal noise, smell, smoke or any other failure is discovered during operation, turn off the product and unplug the power plug. Then contact the service centre for repair.
- Do not remove the appliance from the mains power supply by pulling the cord; pull the plug.

Operational conducts:

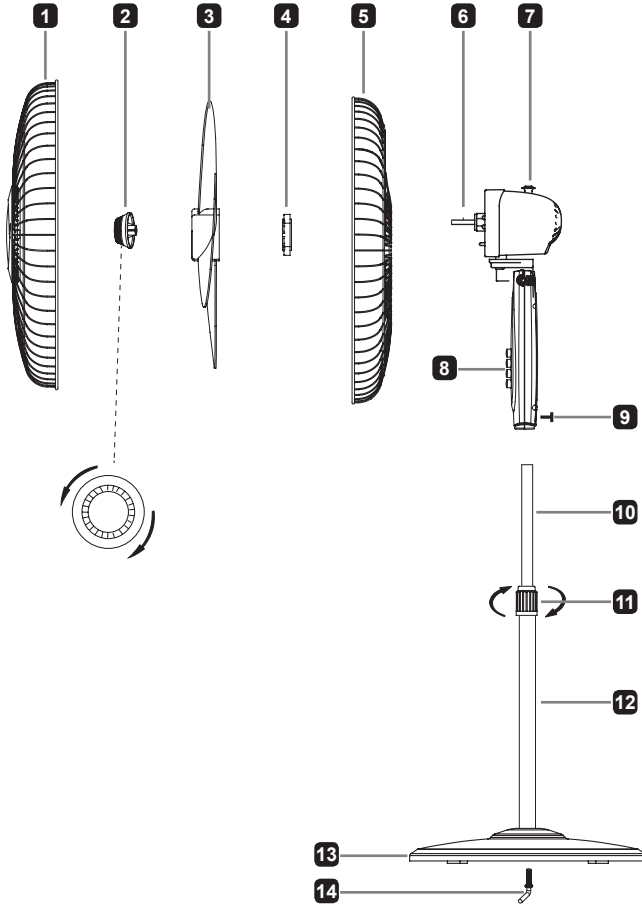
- This equipment is not intended for use by people (including children) with reduced physical, sensory or mental capabilities or lack of experience or knowledge. They should be given appropriate supervision and instructions to use the equipment by a person responsible for their safety.

- This product is not a toy. Never leave the equipment within reach of children. Close supervision is required when using this equipment near children.
- This equipment is intended for household use only and should not be used for industrial or commercial purposes.
- Do not use this equipment for anything other than its intended use.
- Do not immerse the product in water or any other liquid.
- Always unplug the appliance after use and before any cleaning or user maintenance.

Environmental conducts:

- Ensure the equipment is not too close to heat emitting appliances or placed in direct sunlight.
- Do not use this appliance outdoors.

PARTS



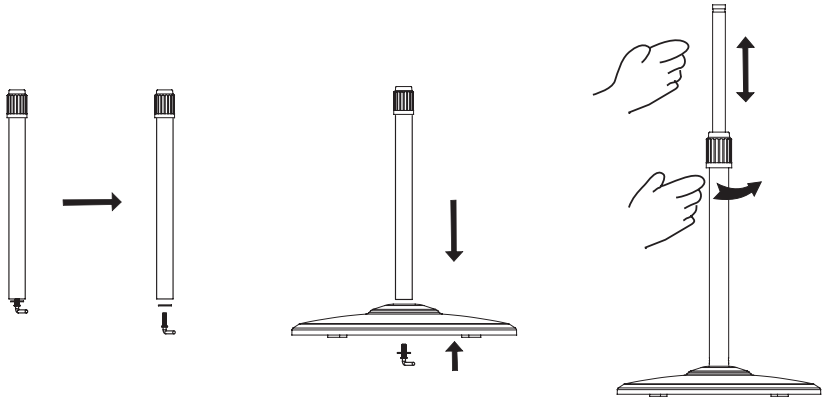
1	Front guard	8	Control panel
2	Blade nut	9	Lock screw
3	Blade	10	Inner pole
4	Guard lock nut	11	Height adjustment ring lock
5	Rear guard	12	Extension pole
6	Motor shaft	13	Base
7	Oscillation knob	14	7-shape Bolt

INSTALLATION

Base

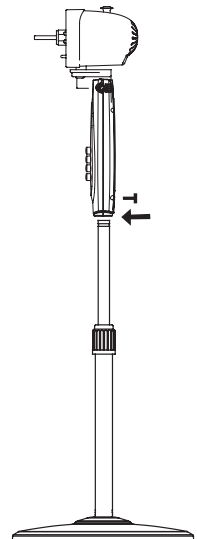
1. Unscrew the 7-shape Bolt from the Extension Pole.
2. Insert the extension pole in the base and tighten the 7-shape Bolt.
3. From the extension pole, loosen the height adjustment ring and adjust the internal pipe to the desired height.

Note: If you can't find the inner pole, it has slid inside the extension pole. You will need to retrieve it by pulling it out from the extension pole



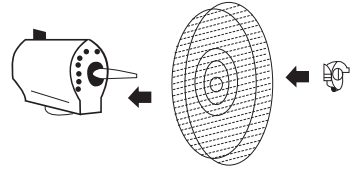
Motor unit

- Loosen the lock screw slightly on the bottom of the head unit. Place the head unit on the extension pole and tighten the thumb screw in alignment with the groove on the internal pole.



Mounting the Rear Guard

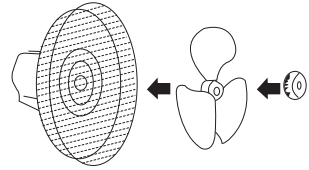
Mount the rear guard on to the motor housing and secure it with the guard lock nut.



Mounting the Blade

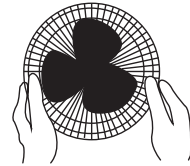
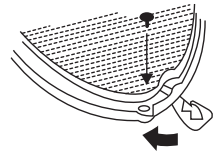
Insert the blade onto the motor shaft and tighten the blade with the blade nut.

Note: Never operate a fan with a cracked or damaged blade.



Mounting the Front Guard

Hold the front guard and make sure that the Centurion logo is level and that the front guard is centered over the rear guard. Then push all the safety clips firmly into place.



OPERATION

1. Speed control

The speed is controlled by a speed control switch. Simply push any of the speed control buttons (1-2-3). To turn it off, push "0" button.

2. Oscillation

Push down the oscillation knob and the fan will oscillate. Pull up and the fan will not oscillate.

3. Height adjustment

Loosen the height adjustment ring lock, then adjust the pipe to the desired height and tighten the adjustment ring lock. The adjustable height is 1.05 m ~ 1.30 m.

MAINTENANCE

1. Use in a dry place, free of excessive humidity.
2. When re-assembling the fan, make sure to follow the instructions for "Installation".
3. Always remove the plug from the wall outlet and allow the fan to stop moving before you start cleaning it.
4. Clean the external surfaces of the fan with a soft damp (not dripping wet) cloth.
5. You can add a few drops of sewing machine oil to the base of motor shaft after cleaning to extend the motor life.
6. When the unit is not in use, make sure it is unplugged from the wall outlet.
7. Store it in a cool and dry place until later use.
8. In case of malfunction or doubt, do not try to repair the fan by yourself; it may result in a fire hazard or electric shock.

Warning: Do not immerse the fan in water.

Warning: Do not use any cleaning chemicals such as detergents and abrasives. Do not allow the interior to get wet as this could create a hazard.

TECHNICAL SPECIFICATIONS

Model	FMG43
Power Supply	AC 220-240 V, 50 Hz
Rated Power	40W
Dimensions	420 x 420 x 1300 mm
Weight	4.3 kg

OTHER

Copyright:

This manual is the copyright of CI no 556520-4137. No part of this manual may be revised, copied or transmitted in any way without written permission from CI no 556520-4137.

Recycling:

This product's packaging materials are recyclable and can be reused. This product and the accessories packed together are the applicable product to the WEEE directive except batteries. Please dispose of any materials in accordance with your local recycling regulations. When discarding the unit, comply with your local rules or regulations. Batteries should never be thrown away or incinerated but disposed of in accordance with your local regulations concerning chemical wastes.



Law and Safety:

The CE mark indicates that this product has been manufactured according to current regulations for electromagnetic fields, which means that it is safe to use if used according to safety instructions. The product is manufactured according to current regulations within the EU legislation, limiting the use of hazardous substances in electrical and electronic equipment.



Statement:

This manual does not provide any warranty or related declarations. All information in this manual including the product specification, pictures and literatures is just for reference, CI no 556520-4137 reserves the rights to update contents of this manual without further notice.

SIKKERHETSTILTAK

Elektrisitet:

- Unngå fare for elektrisk støt ved å ikke åpne dekselet. Det er ingen innvendige deler som kan repareres av brukeren. Reparasjoner skal utføres av kvalifiserte reparatører.
- Før du kobler til apparatet må du forvisse deg om at spenningsangivelsen på typeskiltet samsvarer med nettspenningen (typeskiltet finner du bak på enheten).

Skader:

- Reparasjoner på elektrisk utstyr skal kun utføres av kvalifisert personell. Feilaktige reparasjoner kan utsette brukeren og/eller utstyret for alvorlig fare.
- Ikke bruk apparatet hvis ledningen eller pluggen er skadet, hvis apparatet ikke fungerer som det skal eller hvis det har blitt mistet i gulvet eller har blitt skadet på annen måte.
- Hvis strømledningen er skadet, må den skiftes ut av produsenten, dennes serviceagent eller en tilsvarende kvalifisert person for å unngå farlige situasjoner.
- Ikke trykk objekter inn i åpningene, da det kan føre til skade på utstyret og/eller elektrisk støt.
- Hvis du oppdager unormal lukt, røyk eller andre feil under bruk, må du slå av produktet og ta ut støpselet. Ta deretter kontakt med servicestedet for å få utført reparasjon.
- Du må ikke koble apparatet fra strømmettet ved å dra i strømledningen; hold i støpselet.

Bruk:

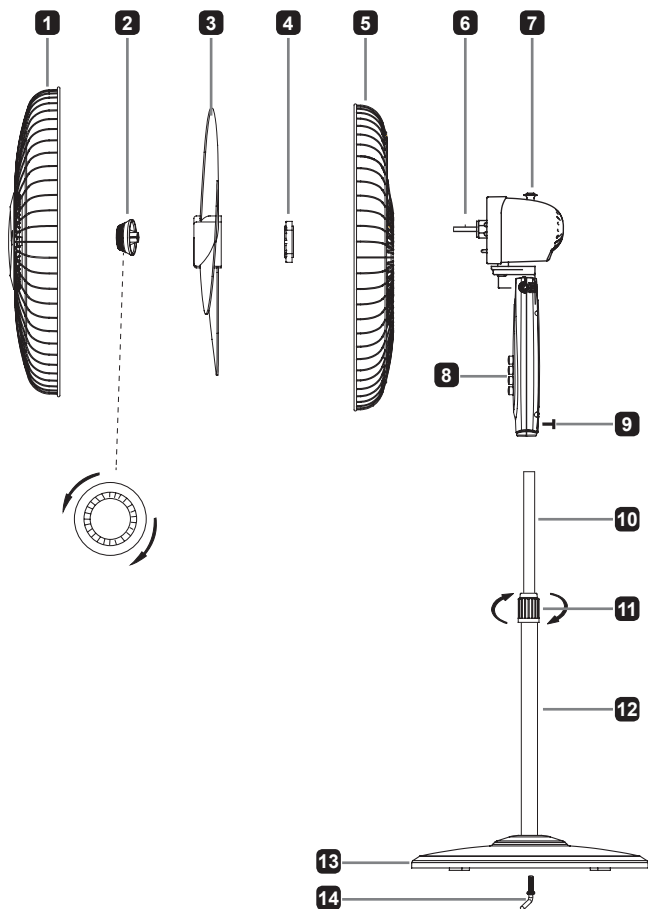
- Dette produktet er ikke beregnet for bruk av personer (inkludert barn) med funksjonshemninger eller av personer uten erfaring eller kunnskap. Med mindre de har fått opplæring eller anvisninger om bruk av produktet av noen som er ansvarlig for deres sikkerhet.

- Dette produktet er ikke et leketøy. La aldri produktet stå innenfor barns rekkevidde. Det er viktig å følge godt med når dette produktet skal brukes i nærheten av barn.
- Dette utstyret er kun beregnet på privat bruk og skal ikke benyttes til industriell eller kommersiell bruk.
- Bruk bare utstyret til den tiltenkte bruken.
- Produktet må ikke senkes ned i vann eller andre væsker.
- Koble alltid apparatet fra strømmettet etter bruk og før du utfører rengjøring eller vedlikehold.

Omgivelser:

- Sørg for at produktet ikke står for nært varmekilder eller er plassert i direkte sollys.
- Ikke bruk apparatet utendørs.

DELER



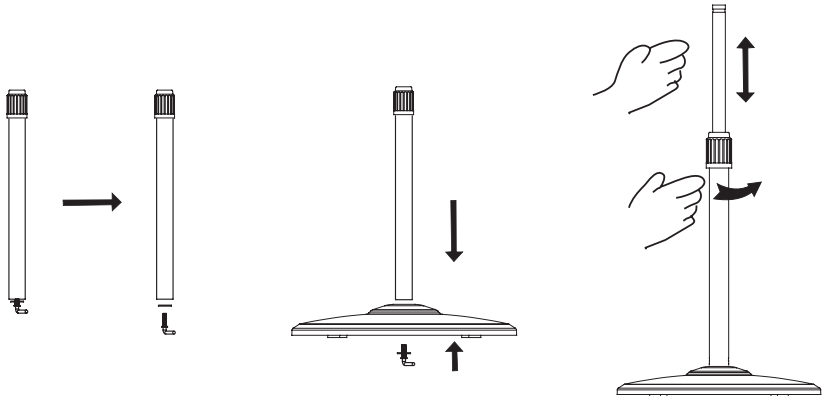
1	Front beskytter	8	Kontrollpanel
2	Bladmutter	9	Låseskrue
3	Blad	10	Indre stolpe
4	Beskyttelse låsemutter	11	Høyde justerings ringlås
5	Bakre beskytter	12	Forlengerstang
6	Motoraksel	13	Utgangspunkt
7	Oscillasjon knott	14	7-formet Bolt

INSTALLASJON

Utgangspunkt

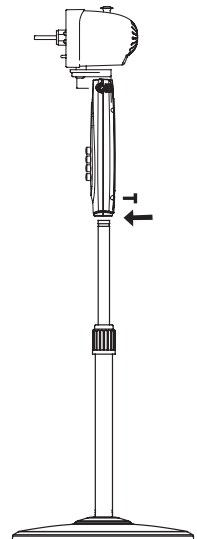
1. Skru av den 7-formede bolten fra forlengelses stangen.
2. Sett inn forlengelses stangen i sokkelen og stram den 7-formede bolten.
3. Løsne høyde justerings ringen fra justerings stangen og juster det indre røret til ønsket høyde.

Merk: Hvis du ikke kan finne den interne polen, har den sklidd inne i forlengelses stangen. Du må hente den ved å trekke den ut fra forlengelses stangen



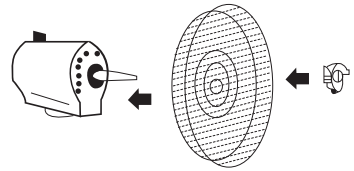
Motorenhet

- Løsne låseskruen litt på bunnen av hovedenheten. Plasser hovedenheten på forlengelses stangen og stram låse skruen i samsvar med sporet på den indre polen.



Montering av bakre beskytter

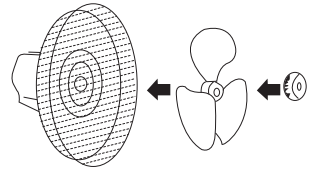
Monter den bakre beskyttelsen på motorhuset og fest den med beskyttelseslåse mutteren.



Montering av bladet

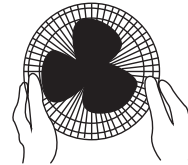
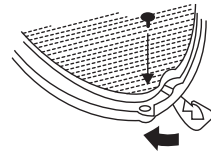
Sett bladet på motorakselen og stram bladet med knivmutteren.

Merk: Bruk aldri en vifte med et sprukket eller skadet blad.



Montering av front beskytter

Hold front beskyttelsen og sørg for at Centurion-logoen er i vater og at front beskyttelsen er sentrert over den bakre beskyttelsen. Skyv deretter alle sikkerhets klemmene godt på plass.



OPERASJON

1. Fartskontroll

Hastigheten styres av en hastighets kontroll bryter. Bare trykk på en av hastighets kontroll knappene (1-2-3). Trykk på "0" -knappen for å slå den av.

2. Svingning

Trykk ned svingeren og viften vil svinge. Trekk opp og viften vil ikke svinge.

3. Høydejustering

Løsne høyde justerings ring låsen, juster deretter røret til ønsket høyde og stram justerings ring låsen. Den justerbare høyden er 1,05 m ~ 1,30 m.

VEDLIKEHOLD

1. Brukes på et tørt sted, fri for mye luftfuktighet.
2. Når du monterer viften på nytt, må du følge instruksjonene for "Installasjon".
3. Fjern alltid støpselet fra stikkkontakten og la viften stoppe å bevege seg før du begynner å rengjøre den.
4. Rengjør de ytre flatene på viften med en myk, fuktig (ikke dryppende våt) klut.
5. Du kan legge til noen dråper symaskin olje til bunnen av motorakselen etter rengjøring for å forlenge motorens levetid.
6. Når enheten ikke er i bruk, må du forsikre deg om at den er koblet fra stikkkontakten.
7. Oppbevar den på et kjølig og tørt sted til senere bruk.
8. I tilfelle funksjonsfeil eller tvil, ikke prøv å reparere viften selv; det kan føre til brannfare eller elektrisk støt.

Advarsel: Ikke senk viften i vann.

Advarsel: Ikke bruk rengjørings kjemikalier som vaskemidler og slipemidler. Ikke la interiøret bli vått, da dette kan føre til fare.

TEKNISKE SPESIFIKASJONER

Produktnavn	FMG43
Strømforsyning	AC 220-240 V, 50 Hz
Effekt	40W
Mål	420 x 420 x 1300 mm
Vekt	4.3 kg

ANNET

Copyright:

Opphavsretten til denne håndboken eies av CI-nr. no 556520-4137. Ingen del av håndboken kan revideres, kopieres eller overføres på noen som helst måte uten skriftlig godkjenningen fra CI-nr. 556520-4137.

Gjenvinning:

Dette produktets innpakkingsmaterialer er resirkulerbart og kan gjenvinnes. Dette produktet og tilbehøret som er pakket sammen med det, er produktet som omhandles av WEEE-direktivet, men unntak av batteriene. Kast materialet i henhold til lokale lover og regler rundt gjenvinning.

Batterier skal aldri kastes som vanlig avfall eller brennes, men kastes i henhold til lokale lover og regler for kjemisk avfall.



Lover og sikkerhet:

CE-merket indikerer at dette produktet er produsert i henhold til de gjeldende reguleringene for elektromagnetiske felt, noe som betyr at det er sikkert å benytte produktet i henhold til sikkerhetsinstruksjonene. Produktet er produsert i henhold til gjeldende reguleringer i EU-lovgivningen som begrenser bruken av farlige substanser i elektrisk og elektronisk utstyr.



Erklæring:

Denne håndboken gir ikke noen garanti eller uttalelse i forbindelse med dette. All informasjon i denne håndboken, inkludert produktets spesifikasjoner, bilder og litteratur er bare til referanse, og CI-nr. 556520-4137 forbeholder seg retten til å endre i denne håndboken uten varsel.

Företagsgatan 69

504 64 Borås

Sweden