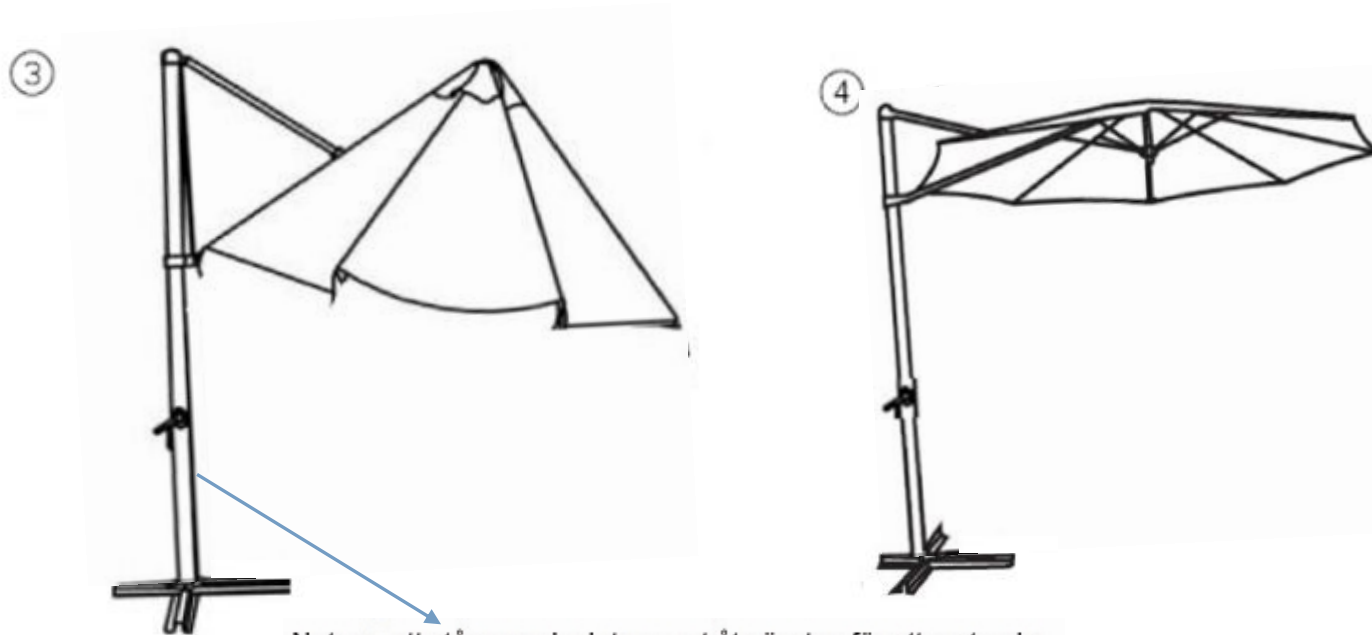
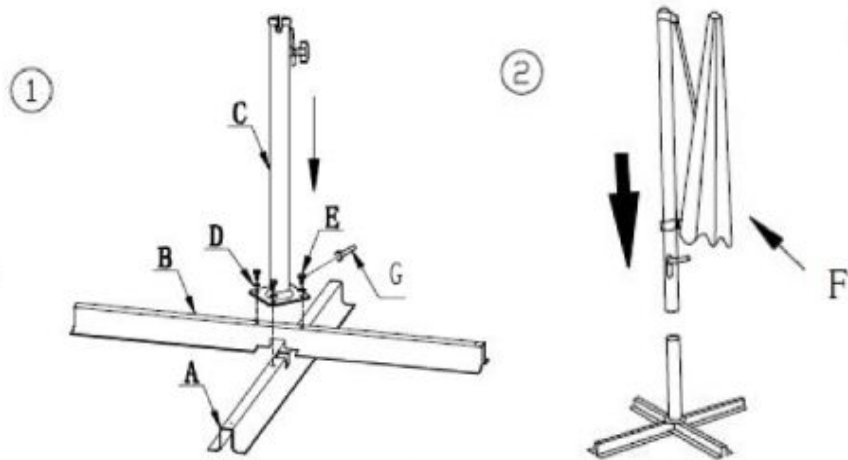









ASSEMBLY INSTRUCTION

DESCRIPTION: LULEA PARASOLL (D300)



Notera att stängen ska luta svagt åt vänster, för att motverka lutningen åt höger när parasollet är uppsatt i fullt läge.

A		1
B		1
C		1
D		4
E		4
F		1
G		1

MADE IN CHINA